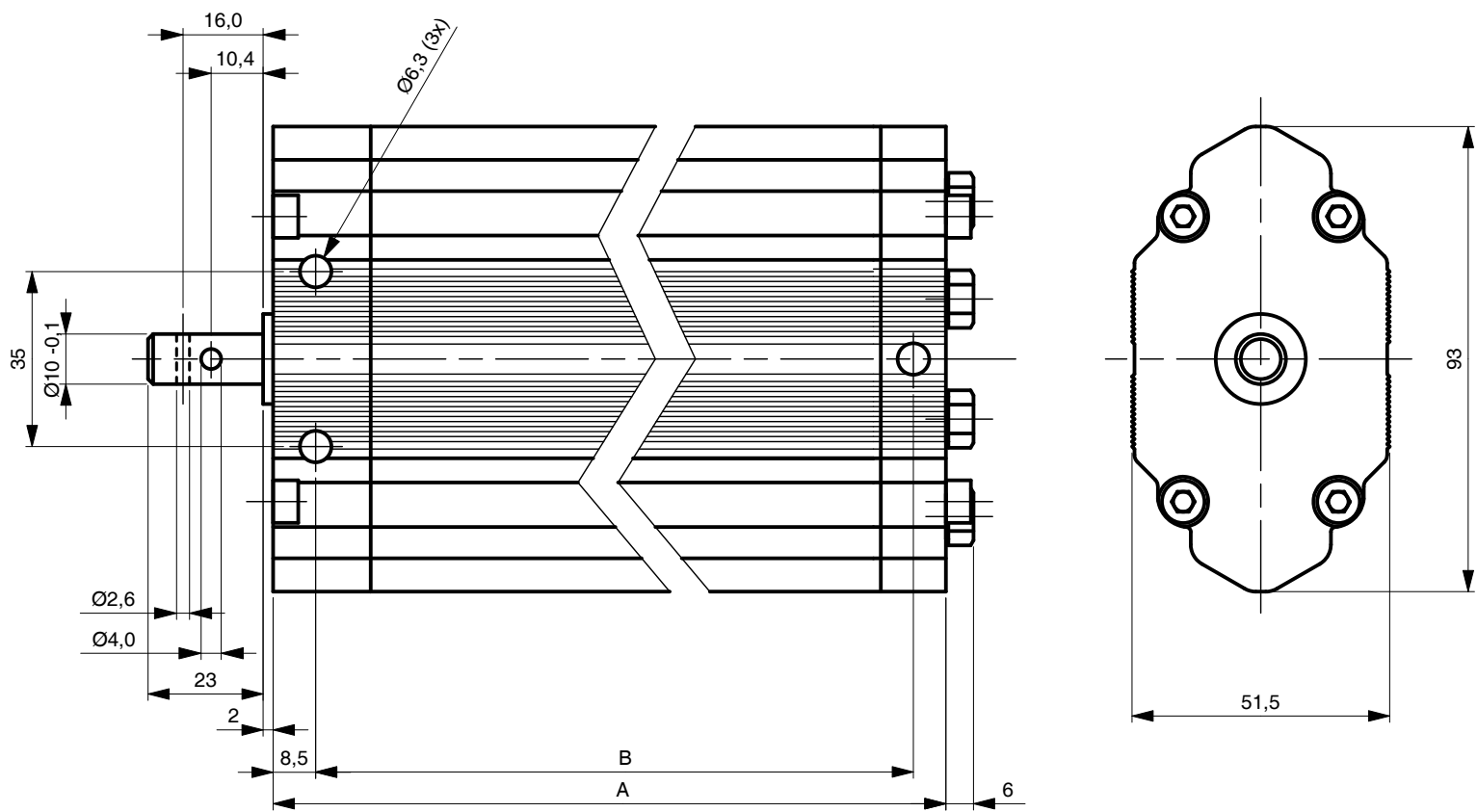


Dessa ritningar är ERGONOMIX AB:s egendom och skyddas enligt tillämpliga lagar. Alla rättigheter förbehållna. Inga delar eller översiktiga avbildningar får kopieras eller spridas utan ERGONOMIX AB:s skriftliga tillstånd. Innehåll och innehålls förbehåll kan inte överföras till tredje part utan tillstånd. Översättning till andra språk är förbjuden.

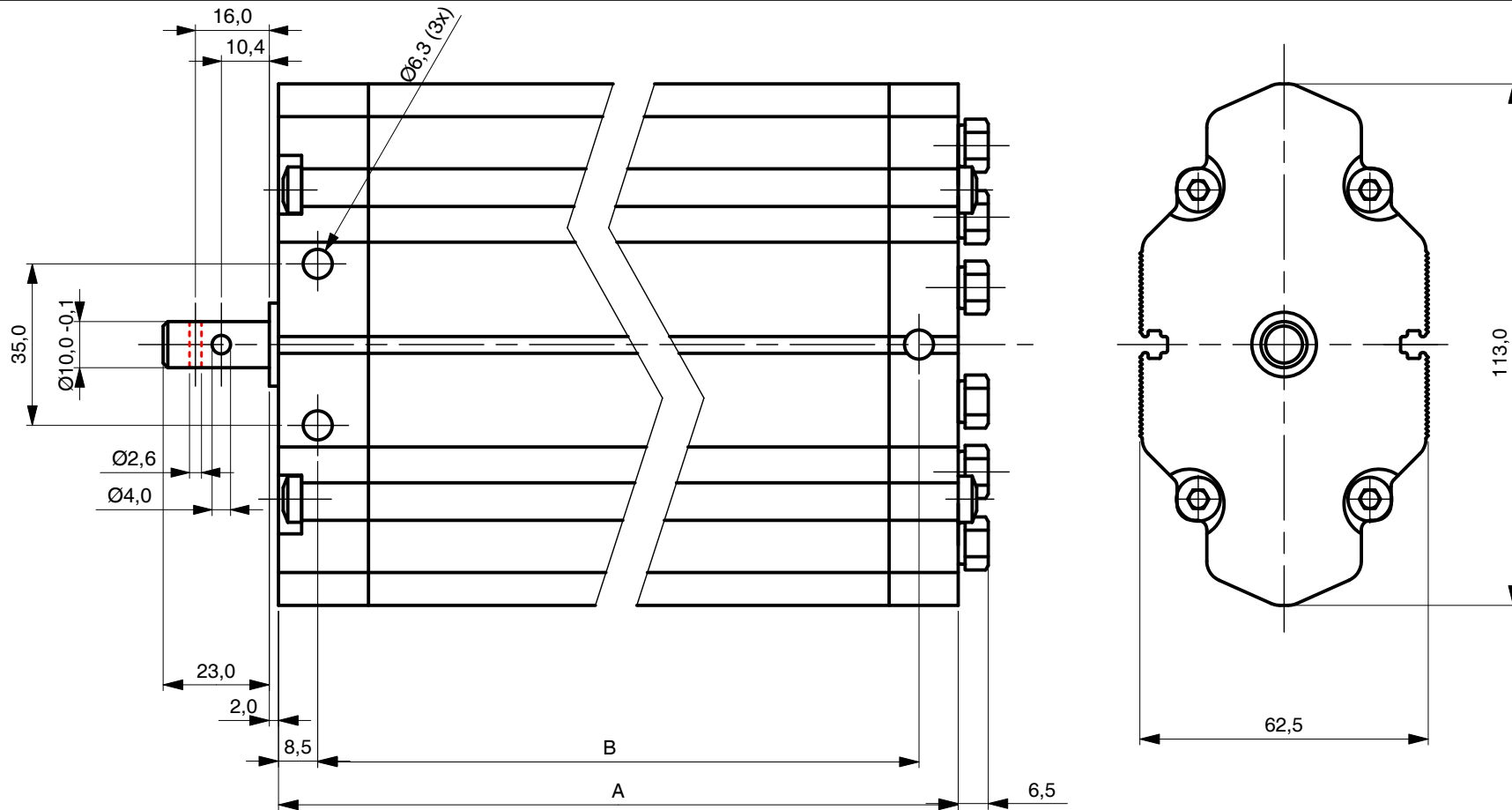


Articel nr.	Ind.	A	B
MB0xx053		265,5	250,5
MB0xx075		265,5	250,5
MB0xx106		327,5	312,5
MB0xx150		415,5	400,5
MB0xx212		539,5	524,5
MB0xx300		715,5	700,5
MB0xx424		963,5	948,5
MB0xx505		1125,5	1110,5

Example: MB052106
 5= no of cylinders 2= pressure element D2

Ergonomix AB		Ritn. storlek Drwg size	Skala/Scale	E	Material
		A3	1:1		
JÖS 120514 Ersätter/Replaces		Ritad av-Datum Drawn by-Date	Godkänd av-Datum/ Approved by-Date		MB0-pump Pump for 5-6 cylinders D1, D2 and D3
		Ersatt av/Replaced by	Ritn. nr./Drwg.no.		Index
				11157	

Denna ritning är ERGONOMIX AB:s egendom och skyddad enligt gällande lag samt får ej utan vår skriftliga medgivande kopieras, delgivas annan eller obehörigen användas.
 These documents must not be copied without ERGONOMIX AB's written permission and contents thereof must not be imparted to a third party nor be used for any unauthorized purpose. Contravention will be prosecuted.

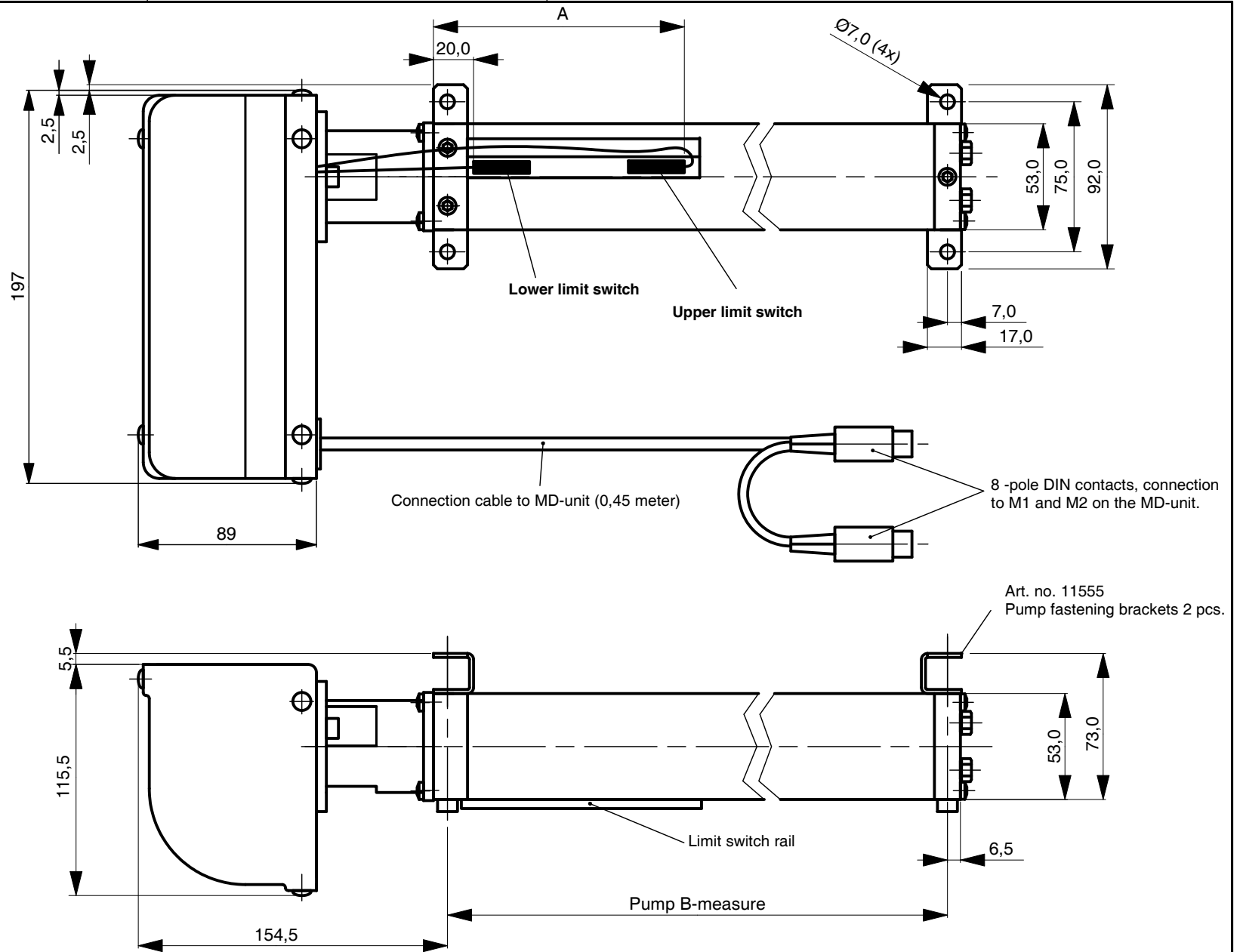


Articel nr.	Ind.	A	B
MB1xx053		267,5	250,5
MB1xx075		267,5	250,5
MB1xx106		329,5	312,5
MB1xx150		417,5	400,5
MB1xx212		541,5	524,5
MB1xx300		717,5	700,5
MB1xx424		965,5	948,5
MB1xx505		1127,5	1110,5

Example: MB172106
 7= no of cylinders 2= pressure element D2

		Ritn. storlek	Skala	E	Material
		A3	1:1		
Ergonomix AB		Ritad av/Datum	Godkänd av/Datum		Benämning
		JÖS120514			MB1-pump Pump for 7-8 cylinders D1, D2 and D3
		Ersätter	Ersatt av	Ritn. nr.	Index
				11158	

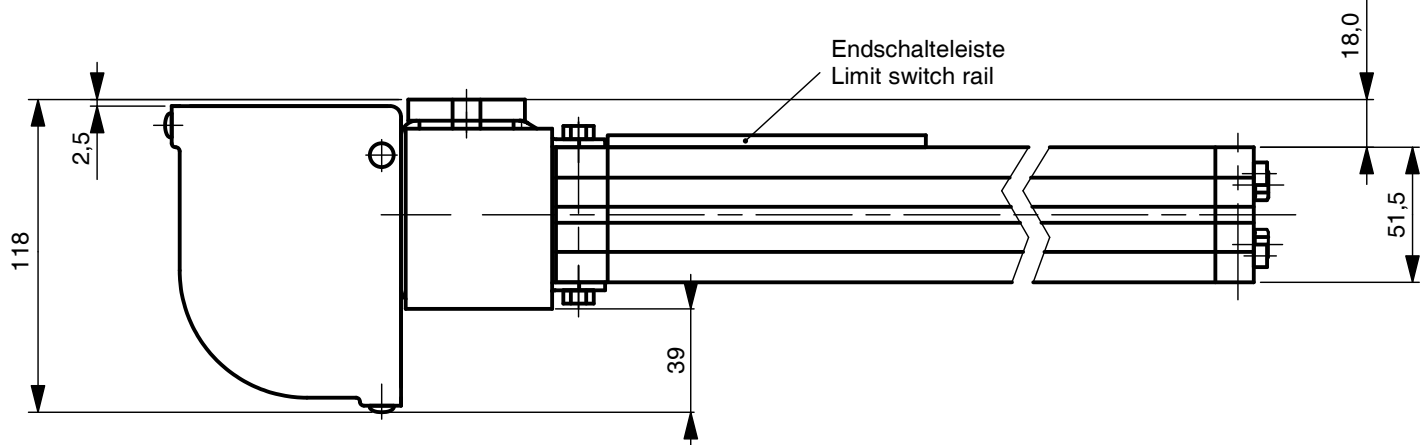
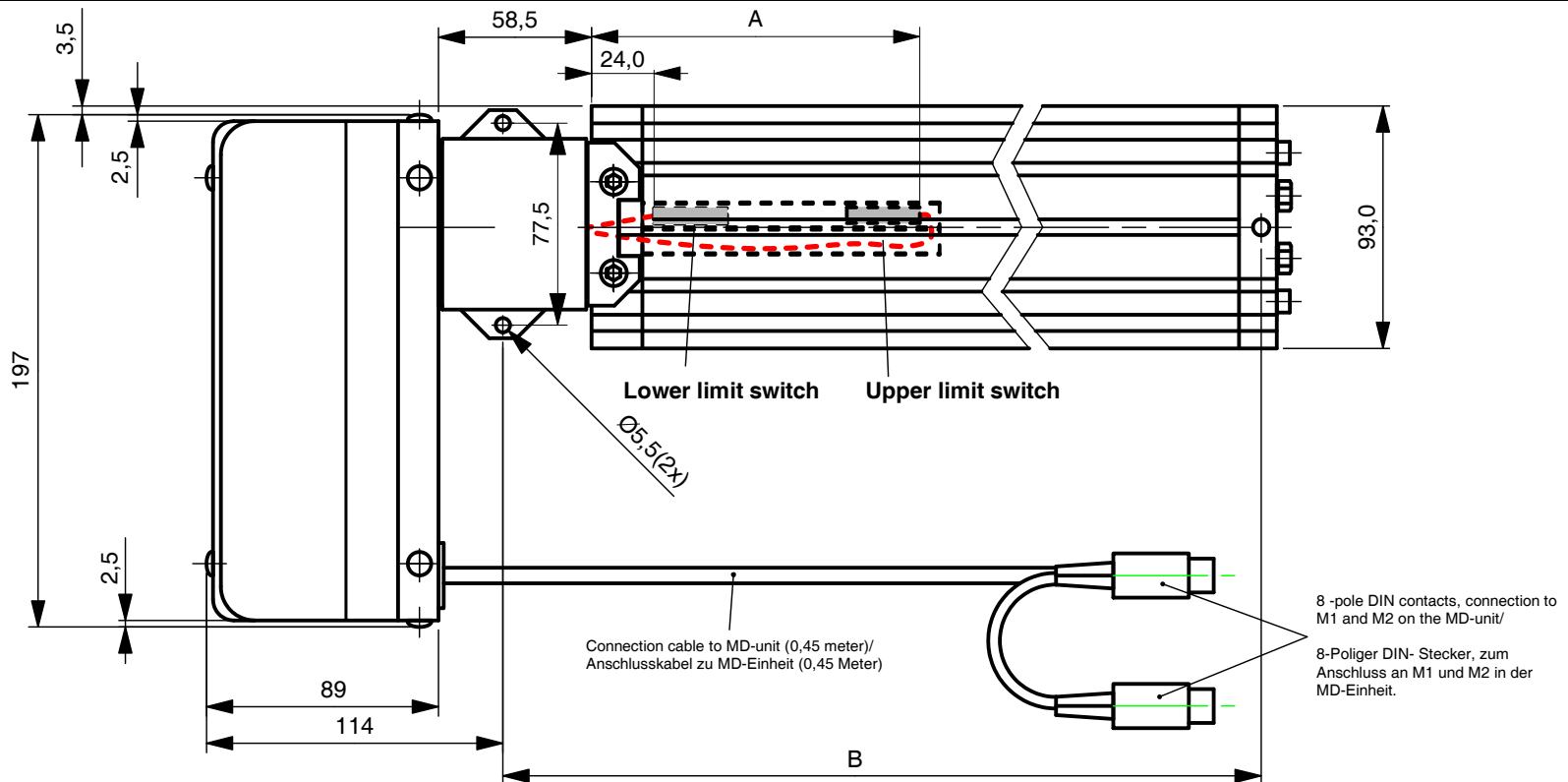
Denna ritning är ERGONOMIX AB:s egendom och skyddad enligt gällande lag samt (E) utan vGRt skriftliga medgivande kopieras, delgives annan eller obehörigen används.
 These documents must not be copied without ERGONOMIX AB's written permission and contents thereof must not be imparted to a third party nor be used for any unauthorized purpose. Contravention will be prosecuted.



Articel nr.	A	B
MOMFxx053	129	252,5
MOMFxx075	151	252,5
MOMFxx106	182	314,5
MOMFxx150	226	402,5
MOMFxx212	288	526,5
MOMFxx300	376	702,5
MOMFxx424	500	950,5
MOMFxx505	581	1112,5
MOMFxx600	676	1302,5

Ergonomix AB		Ritn. storlek A3	Skala 1:2	E	Material
		Ritad av/Datum JÖS120514	Godkänd av/Datum		Benämning MOMF MF-pump with motor
Ersätter		Ersatt av		Ritn. nr. 11172	Index

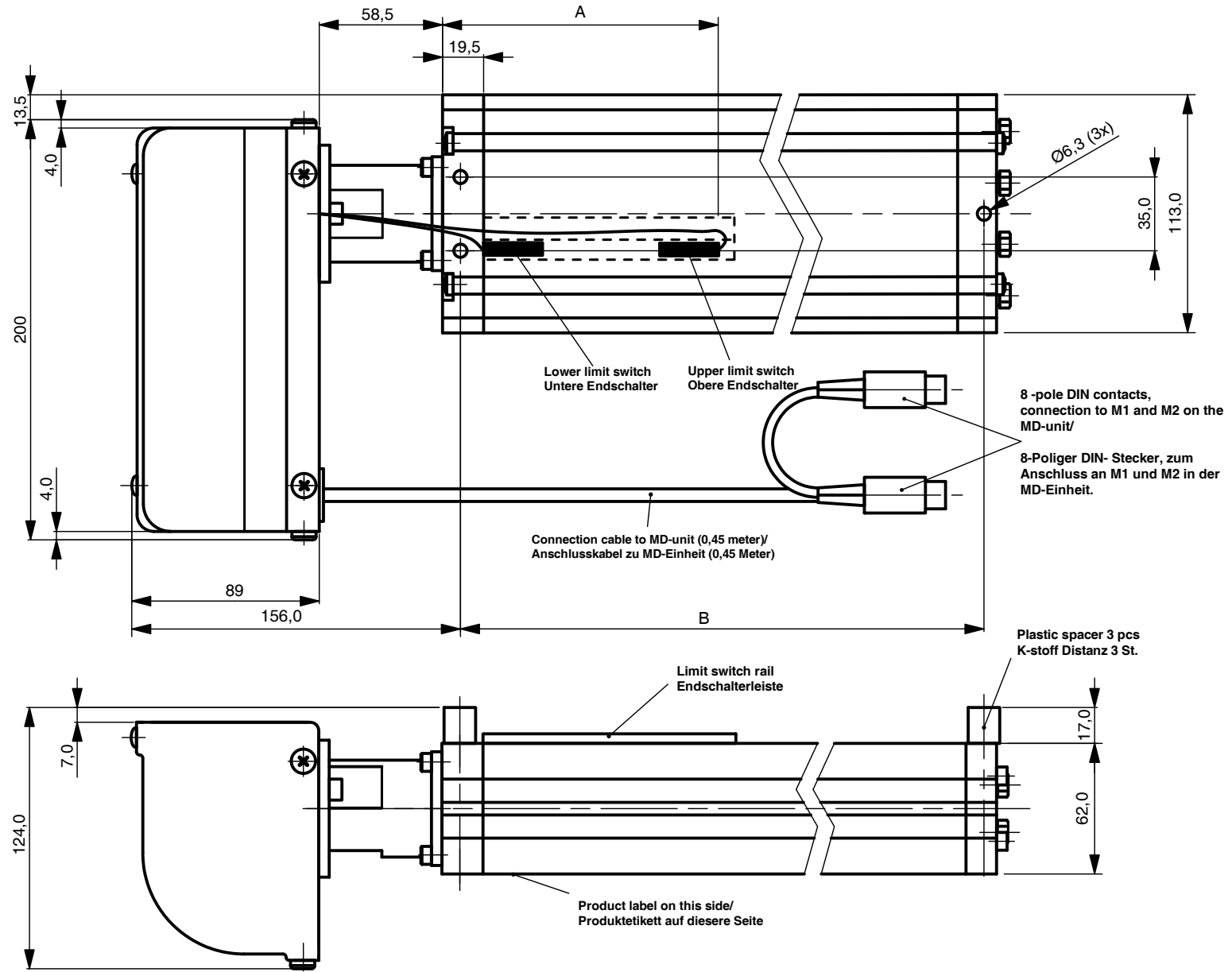
Denna ritning är ERGONOMIX AB:s egendom och skyddad enligt gällande lag samt (E) utan vGRt skriftliga medgivande kopieras, delgives annan eller obehörigen används.
 These documents must not be copied without ERGONOMIX AB's written permission and contents thereof must not be imparted to a third party nor be used for any unauthorized purpose. Contravention will be prosecuted.



Articel nr.	A	B
MOMB0xx053	133	293
MOMB0xx075	155	293
MOMB0xx106	186	355
MOMB0xx150	230	443
MOMB0xx212	292	567
MOMB0xx300	380	743
MOMB0xx424	504	991
MOMB0xx505	585	1153

		Ritn. storlek A3	Skala 1:2	E	Material
		Ritad av/Datum JÖS120514	Godkänd av/Datum		Benämning MOMB0 MB0-pump with motor/ Elektroantrieb MB0-Pumpe
Ersätter	Ersatt av	Ritn. nr. 11301	Index		

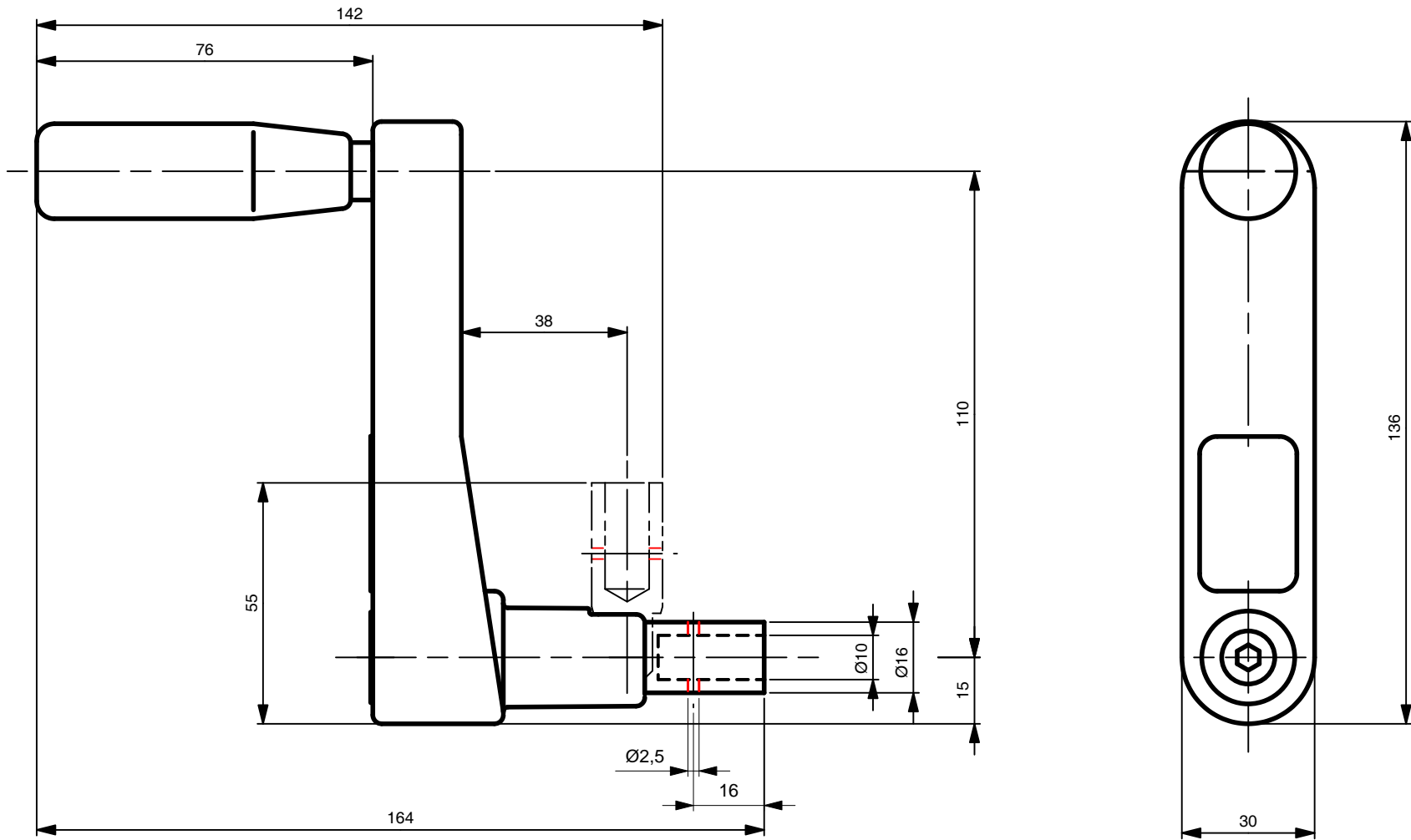
Denna ritning är ERGONOMIX AB:s egendom och skyddad enligt gällande lag samt (CE) utan vGRt skriftliga medgivande kopieras, delvis eller obehörigen används.
 These documents must not be copied without ERGONOMIX AB's written permission and contents thereof must not be imparted to a third party nor be used for any unauthorized purpose. Contravention will be prosecuted.



Articel nr.	A	B
MOMB1xx053	123,5	250,5
MOMB1xx075	145,5	250,5
MOMB1xx106	176,5	312,5
MOMB1xx150	220,5	400,5
MOMB1xx212	282,5	524,5
MOMB1xx300	370,5	700,5
MOMB1xx424	494,5	948,5
MOMB1xx505	575,5	1110,5

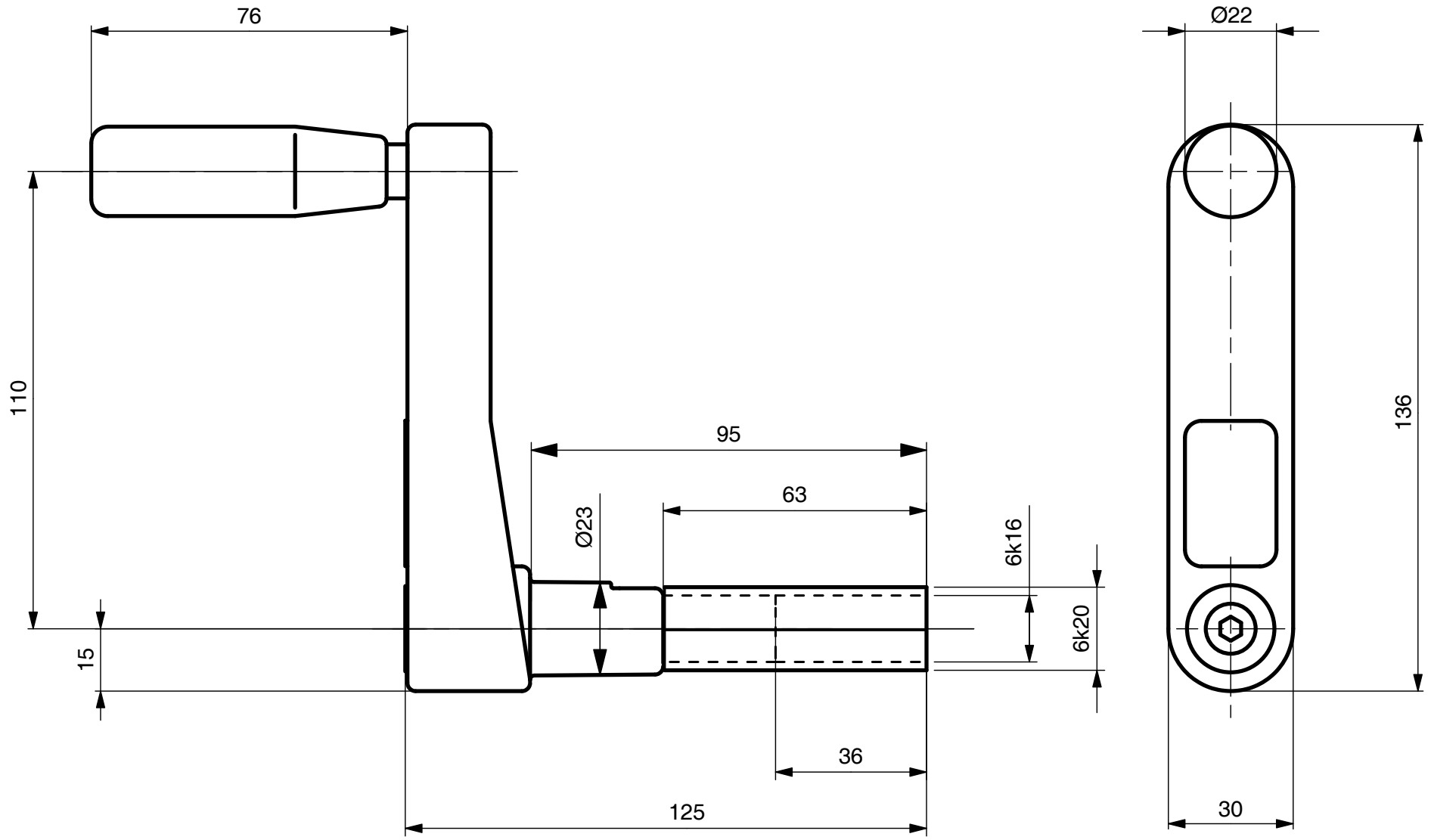
Ergonomix AB		Ritn. storlek A3	Skala 1:2	E	Material
		Ritad av/Datum JÖS120426	Godkänd av/Datum		Benämning MOMB1 MB1-pump with motor/ Elektroantrieb MB1-Pumpe
Ersätter		Ersatt av	Ritn. nr. 11302	Index	

Denna ritning är ERGONOMIX AB:s egendom och skyddad enligt gällande lag samt får ej utan vårt skriftliga medgivande kopieras, delgivas annan eller obehörigen användas.
 These documents must not be copied without ERGONOMIX AB's written permission and contents thereof must not be imparted to a third party nor be used for any unauthorized purpose. Contravention will be prosecuted.

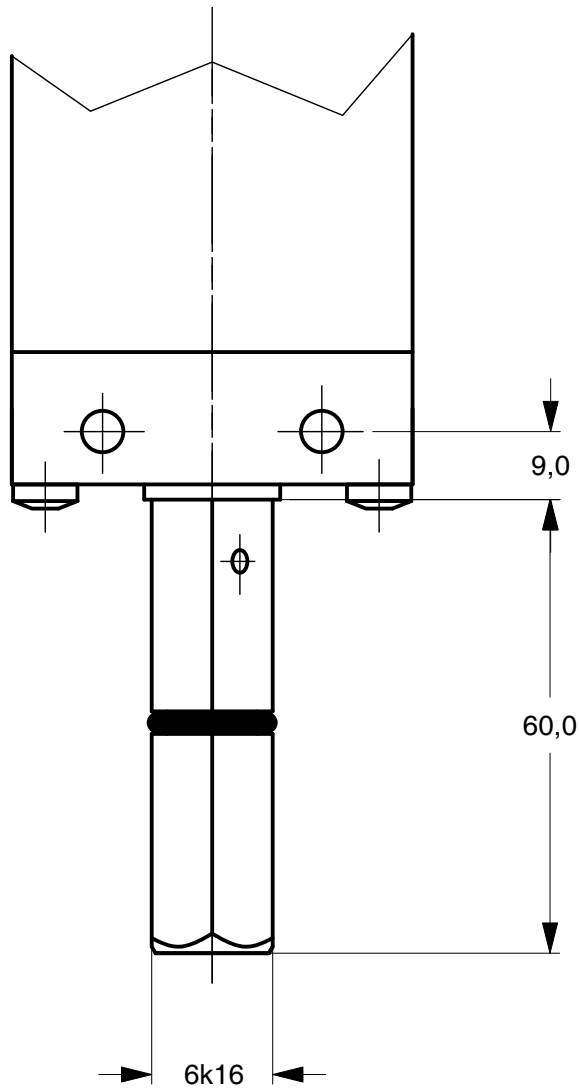


Ergonomix AB	Ritm. storlek Drwg size	Skala/Scale	E	Material
	A3	1:1		PA6, black
	Ritad av-Datum/ Drawn by-Date	Godkänd av-Datum/ Approved by-Date	Benämning/ Description	
	JÖS 120822		Vvik Foldable crank	
	Ersätter/Replaces	Ersatt av/Replaced by	Ritm. nr./Drwg no.	Index
			11204	

Den här ritning är ERGONOMIX AB:s egendom och skyddas enligt gällande lag samt VCE: ej utan VCE:s skriftliga medgivande kopieras, delgives annan eller obehörigen används.
 These documents must not be copied without ERGONOMIX AB's written permission and contents thereof must not be imparted to a third party nor be used for any unauthorized purpose. Contravention will be prosecuted.



		Ritn. storlek Drwg size	Skala/Scale	E	Material
		A4	1:1		
Ergonomix AB		Ritad av-Datum/ Drawn by-Date	Godkänd av-Datum/ Approved by-Date		Benämning/ Description
		Jös 090402			VLOS2 Löstagbar vev/ Loose crank hexagonal/ Aufnehmabahren Kurbel
		Ersätter/Replaces	Ersatt av/Replaced by	Ritn. nr./Drwg no.	Index
				10376	



Ej toleranssatta mått enligt ISO 2768-m

Tolerans för längdmått i mm

Basmått	0,5-6	6-30	30-120	120-400	400-1000
Tolerans	±0,1	±0,2	±0,3	±0,5	±0,8

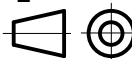
Ritn. storlek

A4

Skala

1:1

E



Material

Benämning

VLOS2

**Vevadapter/
Crank adapter
Kurbeladapter**

Ritn. nr.

10377

Index

Ergonomix AB

Ritad av/Datum
Jös 090402

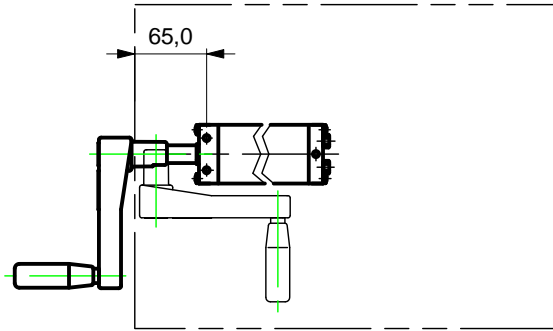
Godkänd av/Datum

Ersätter

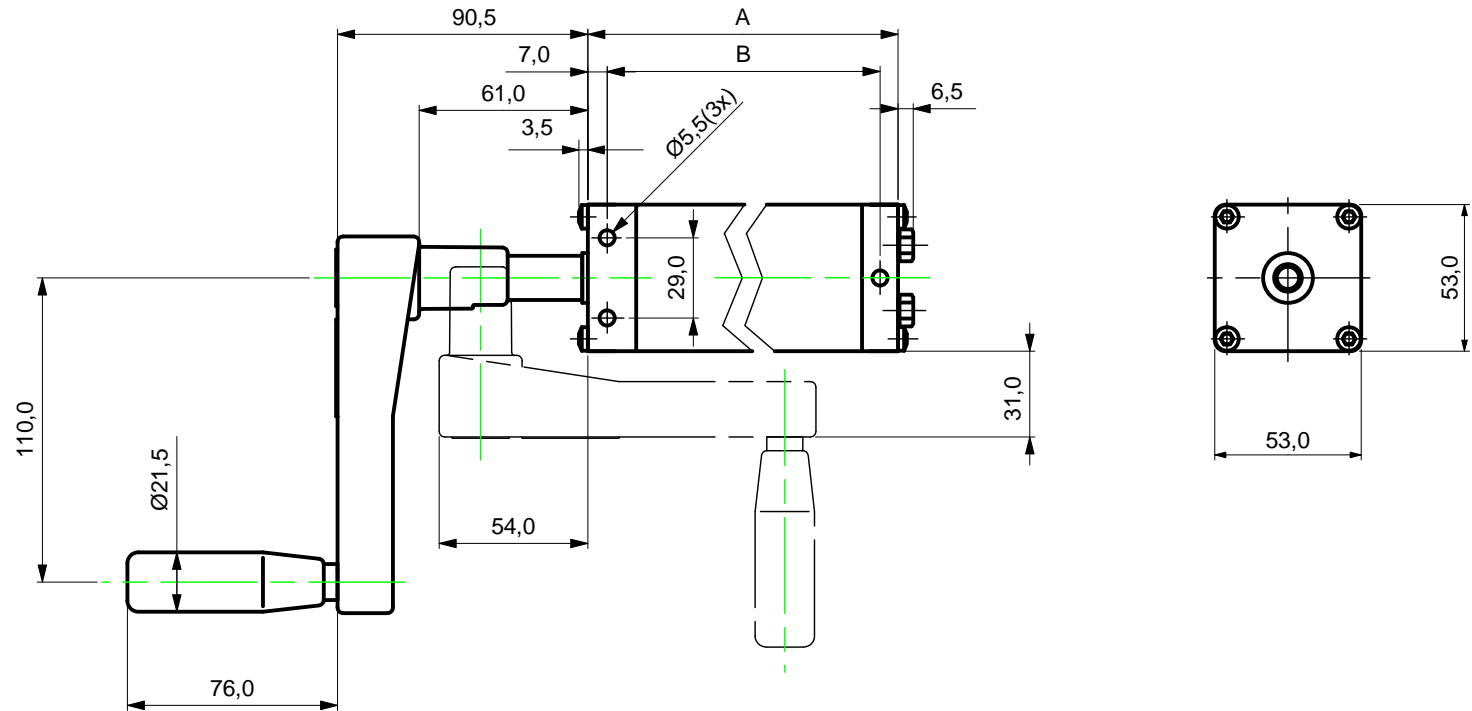
Ersatt av

Denna ritning är ERGONOMIX AB:s egendom och skyddad enligt gällande lag samt får ej utan vårt skriftliga medgivande kopieras, delgivas annan eller obehörigen användas.
 These documents must not be copied without ERGONOMIX AB's written permission and contents thereof must not be imparted to a third party nor be used for any unauthorized purpose. Contravention will be prosecuted.

Skala / Scale 1:5



Montage på bord/ Assembly on table



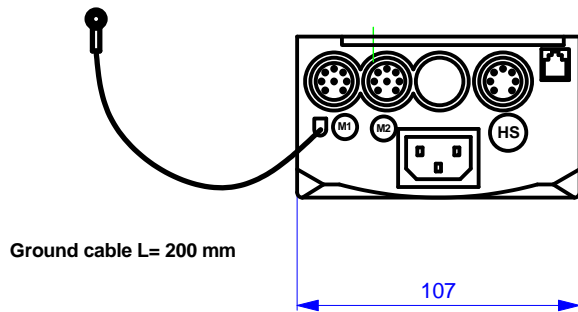
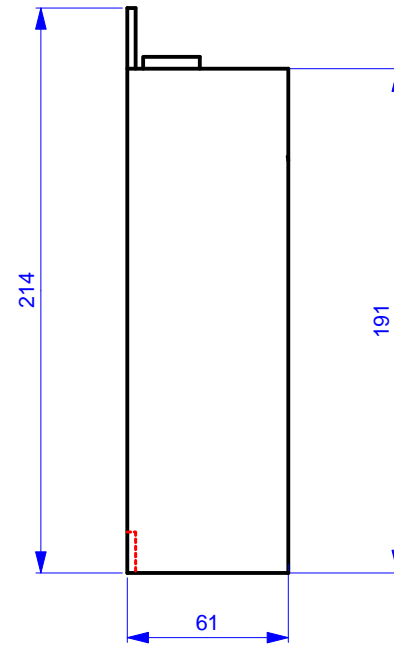
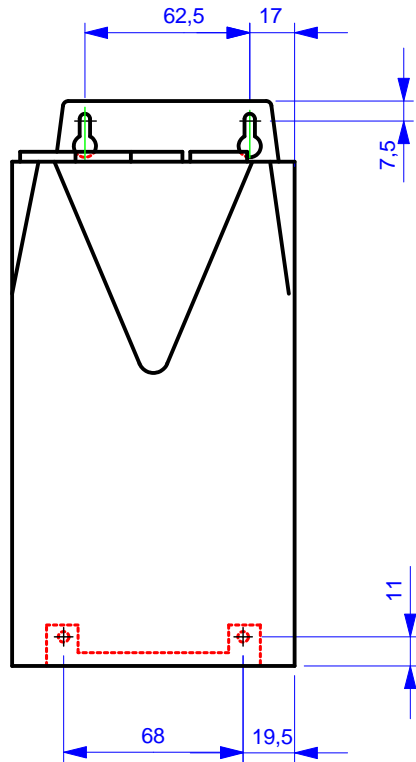
Articel nr.	Ind.	A	B
MFxx053	266	252,5	
MFxx075	266	252,5	
MFxx106	328	314,5	
MFxx150	416	402,5	
MFxx212	540	526,5	
MFxx300	716	702,5	
MFxx424	964	950,5	
MFxx600	1316	1302,5	

Example: MF42106

4= no of cylinders 2= pressure element D2

Ritn. storlek Drwg size		Skala/Scale	E	Material
A3		1:2		
Ritad av-Datum Drawn by-Date		Godkänd av-Datum/ Approved by-Date		Benämning/Description
JÖS 071019				MF-pump 1-4 cyl. pump for D1 - D4 w. assembled crank Vvlik
Ersätter/Replaces		Ersatt av/Replaced by		Ritn. nr./Drwg.no.
				11424
Ergonomix AB				Index

Denna ritning är ERGONOMIX AB:s egendom och skyddad enligt gällande lag samt får ej utgå vart skriftliga inregistrerade kopierars, delvis eller obehörigen användas.
 These documents must not be copied without ERGONOMIX AB's written permission and contents thereof must not be imparted to a third party nor be used for any unauthorized purpose. Contravention will be prosecuted.



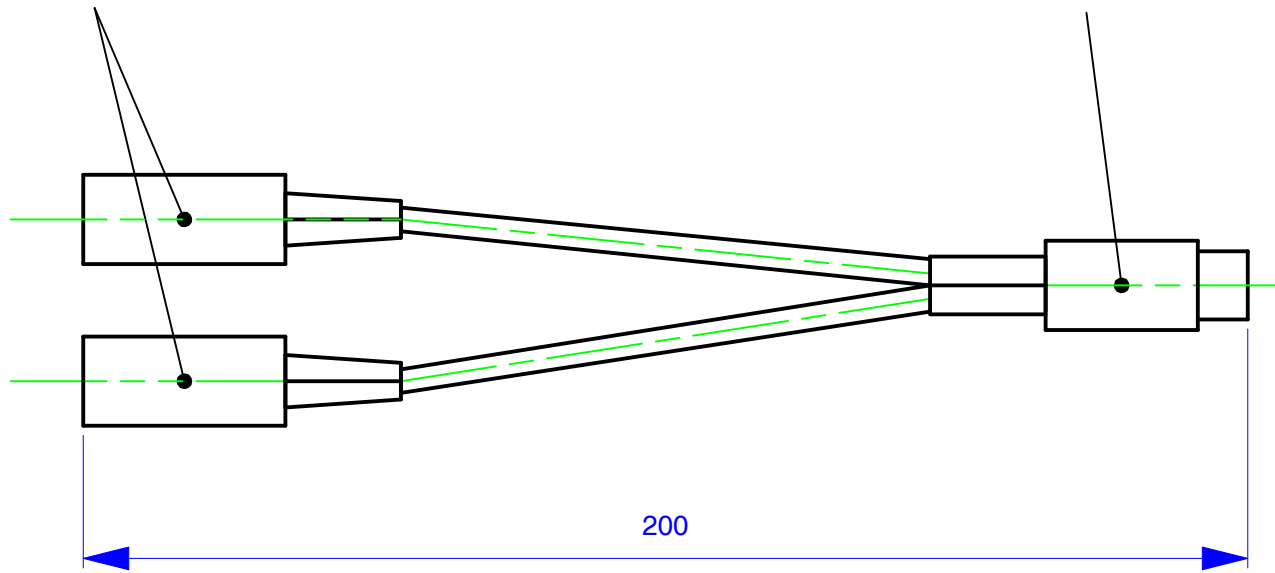
Description: LogicS-2-1-ERG-240VA-E
Input: 230 VAC/50 Hz/ 1.6 A
Output: 24 VDC/9A
Weight: 2,0 kg
Colour: Black

		Ritn. storlek Drwg size	Skala/Scale	E	Material
		A3			
Ergonomix AB		Ritad av-Datum/ Drawn by-Date	Godkänd av-Datum Approved by-Date		MDS230 Motordrive 230 V/ Elektrosteuerung 230 V
		JÖS 060919			
		Ersätter/Replaces	Ersatt av/Replaced by	Ritn. nr./Dwg. no.	Index
				11245	

Denna ritning är ERGONOMIX AB:s egendom och skyddad enligt gällande lag samt får ej utan vårt skriftliga medgivande kopieras, delgivas annan eller obehörigen användas.
 These documents must not be copied without ERGONOMIX AB's written permission and contents thereof must not be imparted to a third party nor be used for any unauthorized purpose. Contravention will be prosecuted.

2x 7 -pole female DIN contact/
2x 7-Poliger female DIN-Stecker

7 -pole male DIN contact/
7-Poliger male DIN-Stecker



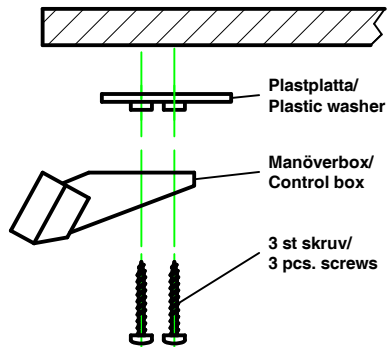
Used for two control boxes to one motor unit/
Verwendet für zwei Fernbedienungen an einem EI. Antrieb.

		Ritn. storlek	Skala	E	Material
		A3	1:1		
		Ritad av/Datum	Godkänd av/Datum		Benämning
		JÖS050324			MDMS Control box split cable/ Fernbed. Split Kabel
		Ersätter	Ersatt av	Ritn. nr.	Index
				10910	

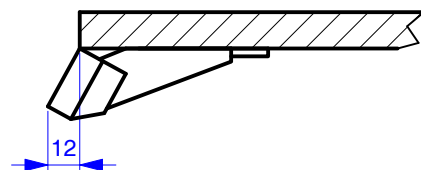
Ergonomix AB

Denna ritning är EROGNOMIX AB:s egendom och skyddad enligt gällande lag samt får ej utan vårt skriftliga medgivande kopieras, delges eller obehörigen användas.
 These documents must not be copied without EROGNOMIX AB's written permission and contents thereof must not be imparted to a third party nor be used for any unauthorized purpose. Contravention will be prosecuted.

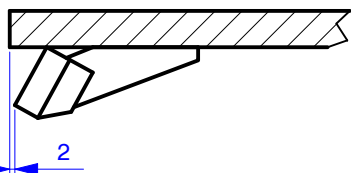
**Montage av rörlig manöverbox/
Assembly of movable control box**



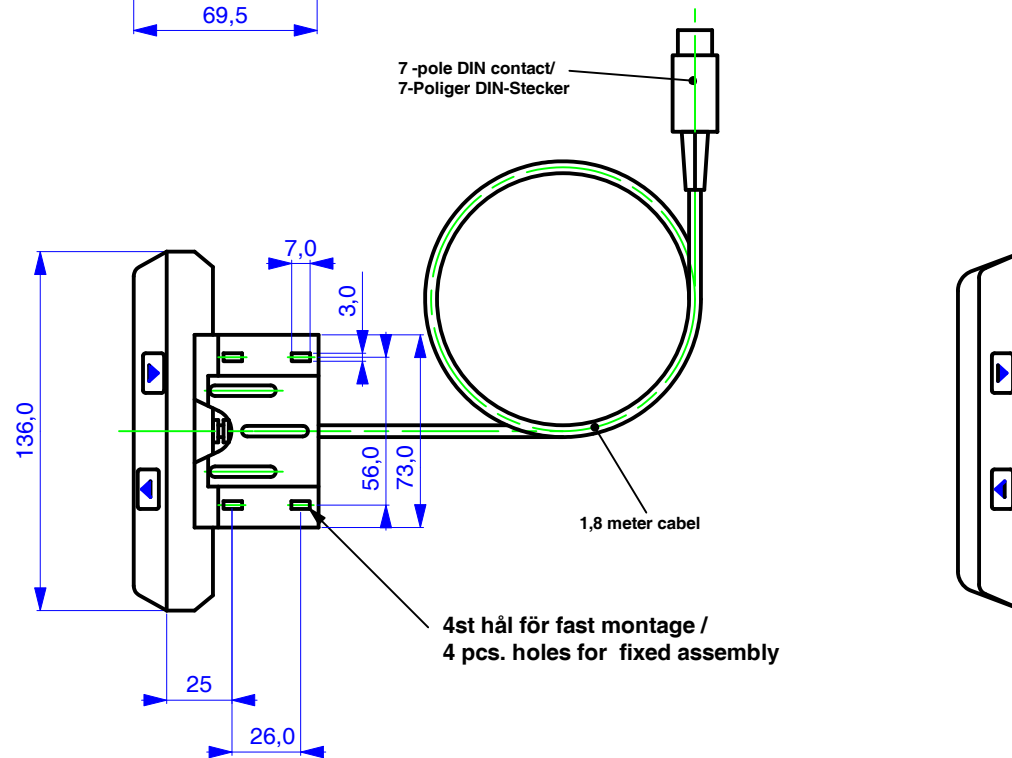
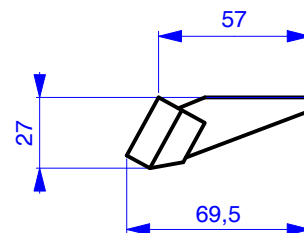
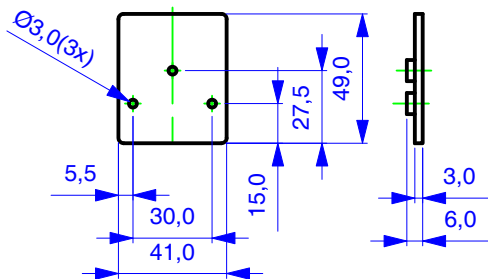
**Utdraget läge/
Outer position**



**Intryckt läge/
Inner position**

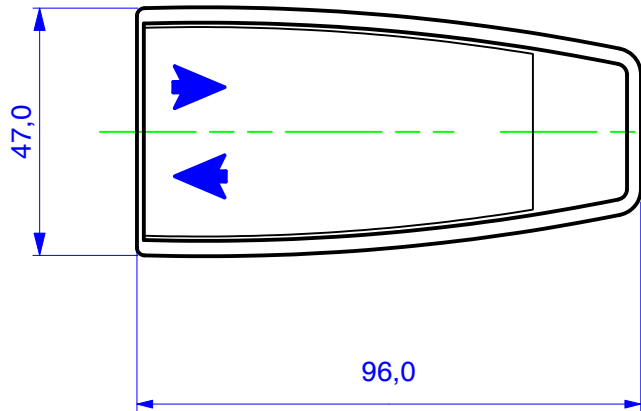
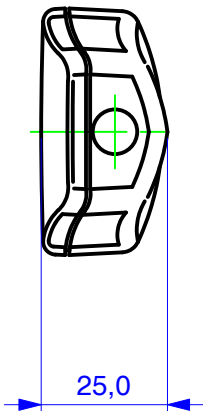


**Plastplatta för rörligt montage (bifogad)/
Plastic washer for movable assembly (enclosed)**

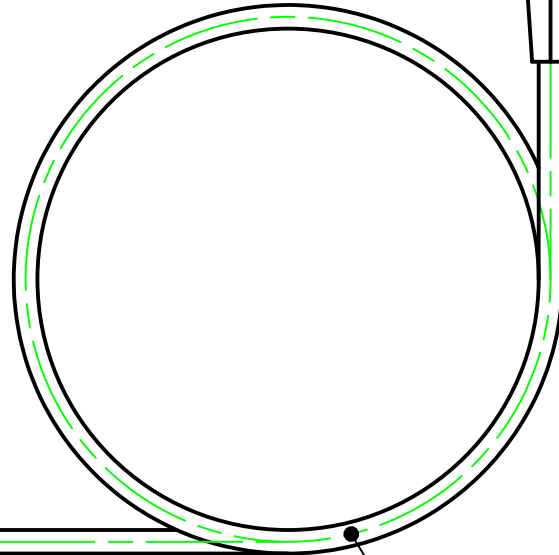
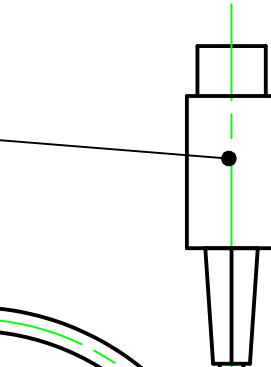


Ritn. storlek		Skala		E		Material	
A3		2:1					
Ritad av/Datum				Godkänd av/Datum			
JÖS041210							
Ersätter				Ersatt av			
Ergonomix AB						Benämning	
						Bordsm. Manöverbox/ Control box fastened	
Ritn. nr.						Index	
						10818	

Denna ritning är ERGONOMIX AB:s egendom och skyddad enligt gällande lag samt (CE) ej utan värf skriftliga medgivande kopieras, delgives annan eller obehörigen användas.
 These documents must not be copied without ERGONOMIX AB's written permission and contents thereof must not be imparted to a third party nor be used for any unauthorized purpose. Contravention will be prosecuted.



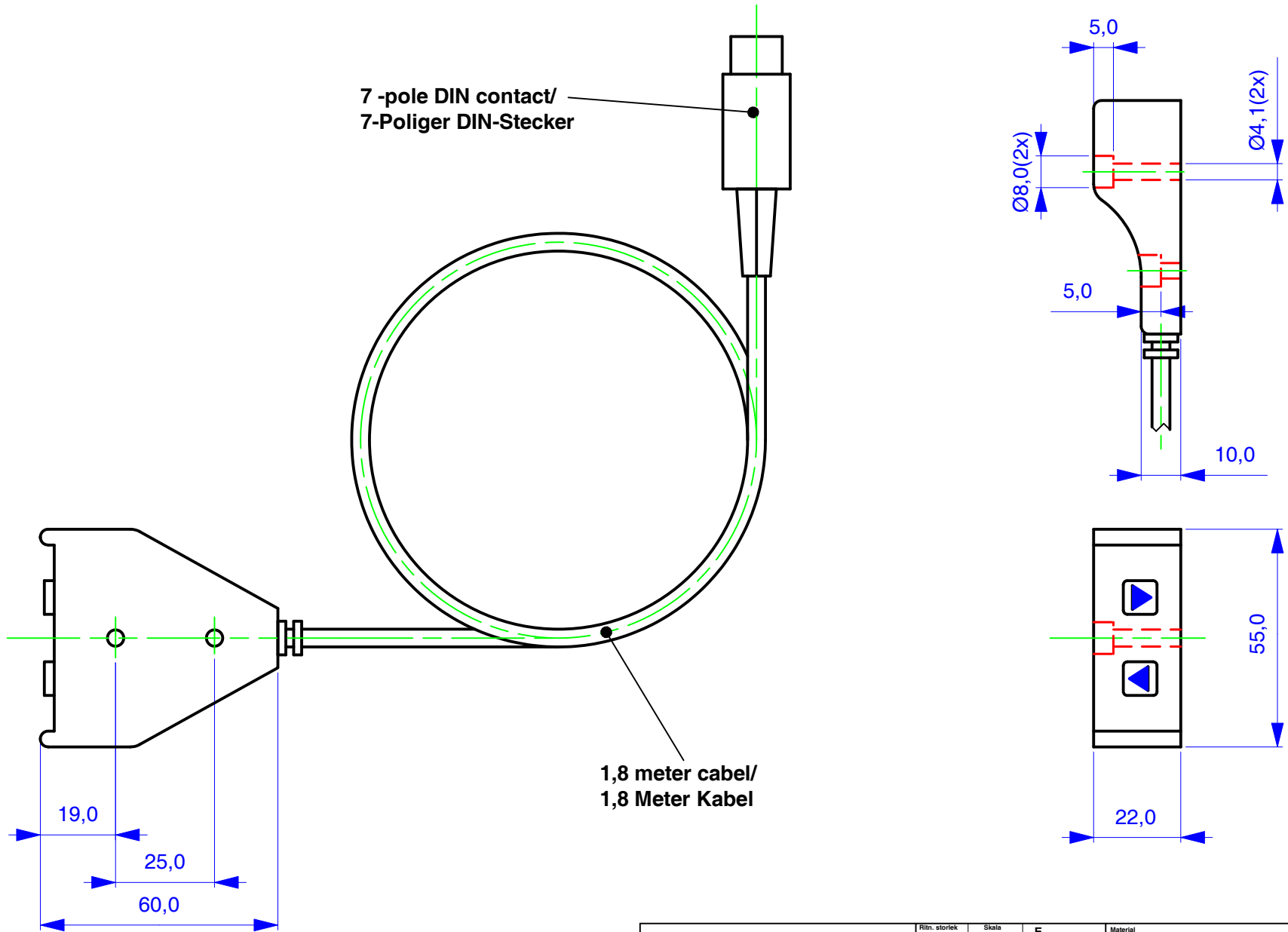
7 -pole DIN contact/
7-Poliger DIN-Stecker



3 meter cabel/
3 Meter Kabel

				Ritn. storlek	Skala	E	Material
				A3	1:1		
Ergonomix AB				Ritad av/Datum	Godkänd av/Datum		Benämning
				JÖS041108			MBOX11 Control box loose/ Fernbedienung lose
				Ersätter	Ersatt av	Ritn. nr.	Index
						10783	

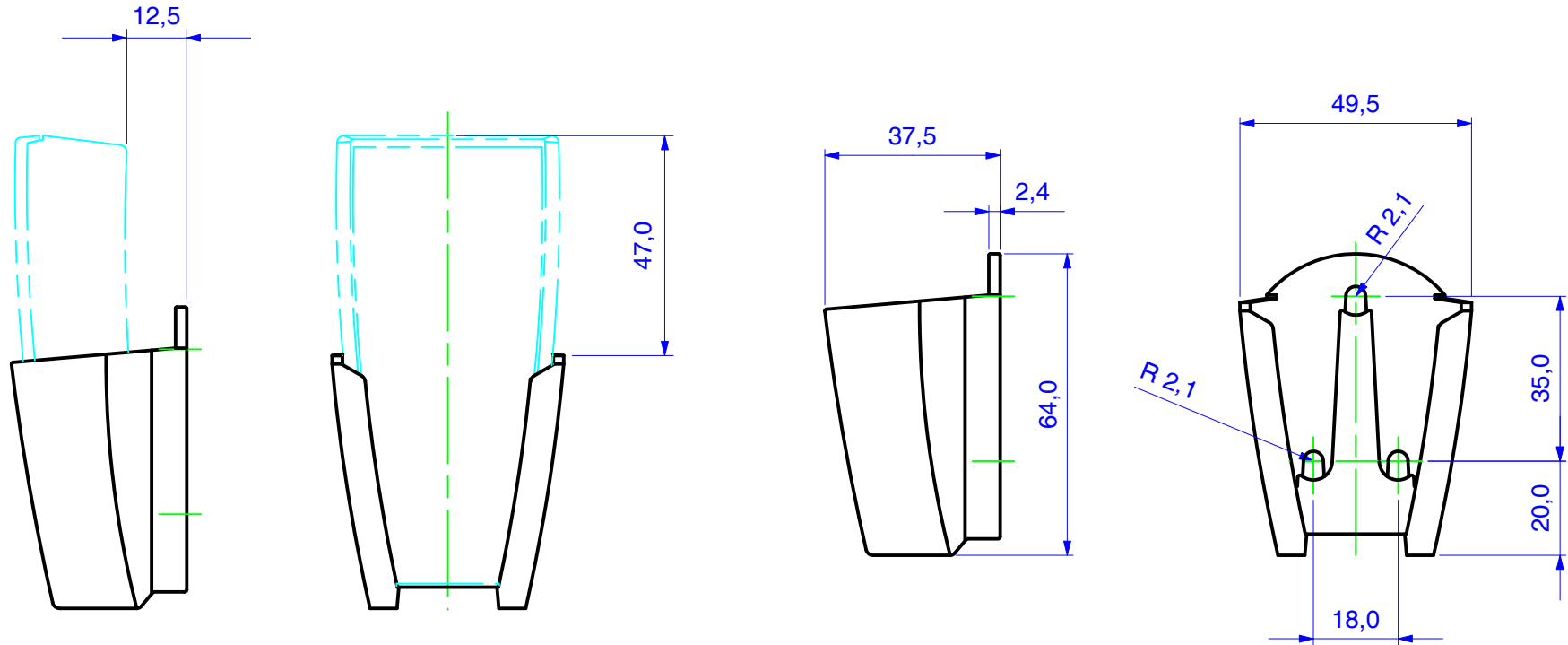
Denna ritning är ERGONOMIX AB:s egendom och skyddad enligt gällande lag samt får ej utan vårt skriftliga medgivande kopieras, delgivas annan eller obehörigen användas.
 These documents must not be copied without ERGONOMIX AB's written permission and contents thereof must not be imparted to a third party nor be used for any unauthorized purpose. Contravention will be prosecuted.



		Ritn. storlek	Skala	E	Material
		A3	1:1		
		Ritad av/Datum	Godkänd av/Datum		Benämning
		JÖS041109			MBOX9 Control box fastened Fernbedienung festmont.
		Ersätter	Ersatt av	Ritn. nr.	Index
				10780	

Ergonomix AB

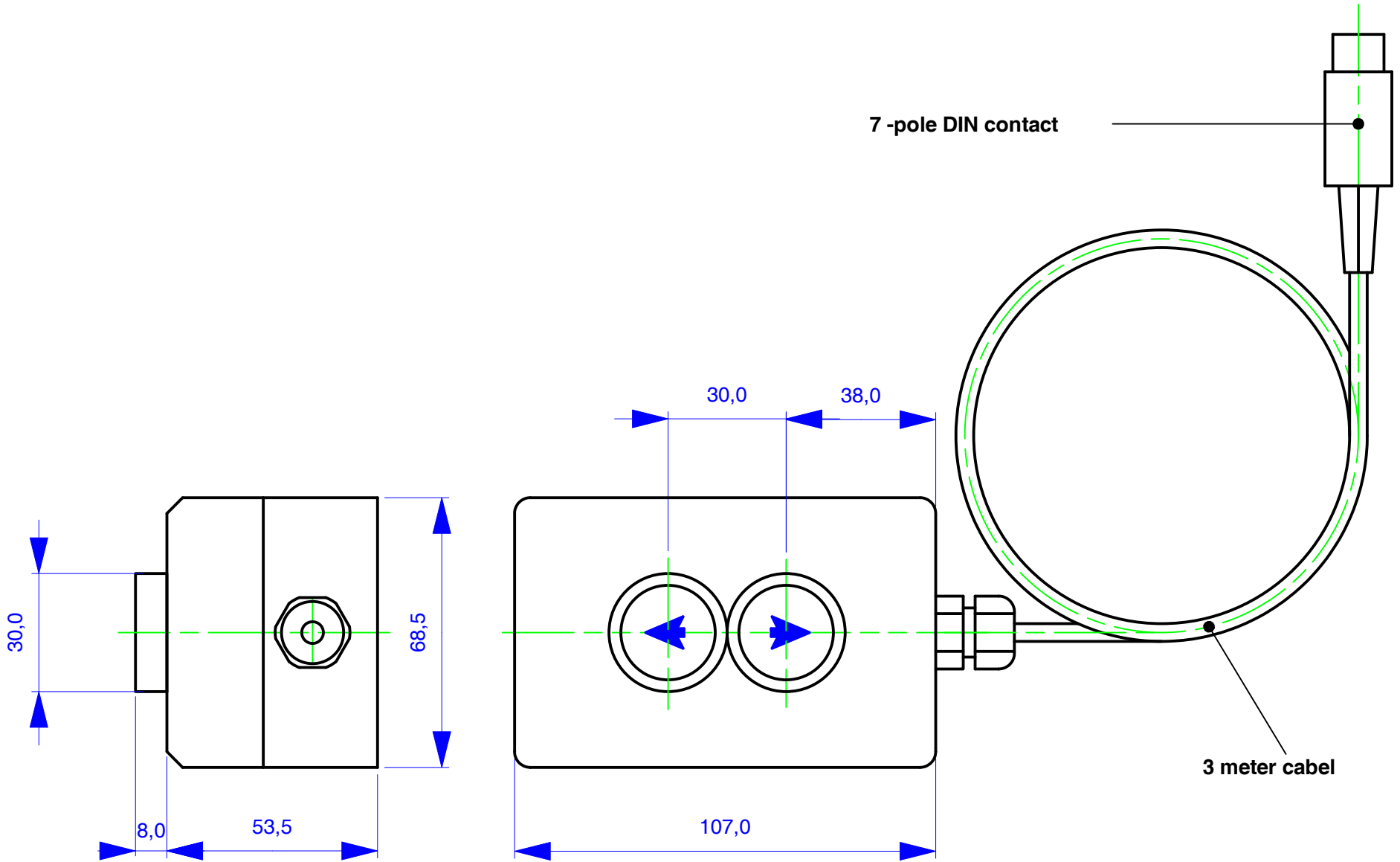
Denna ritning är ERGONOMIX AB:s egendom och skyddad enligt gällande lag samt får ej utan vårt skriftliga medgivande kopieras, delges eller obehörigen användas.
 These documents must not be copied without ERGONOMIX AB's written permission and contents thereof must not be imparted to a third party nor be used for any unauthorized purpose. Contravention will be prosecuted.



With assembled MBOX

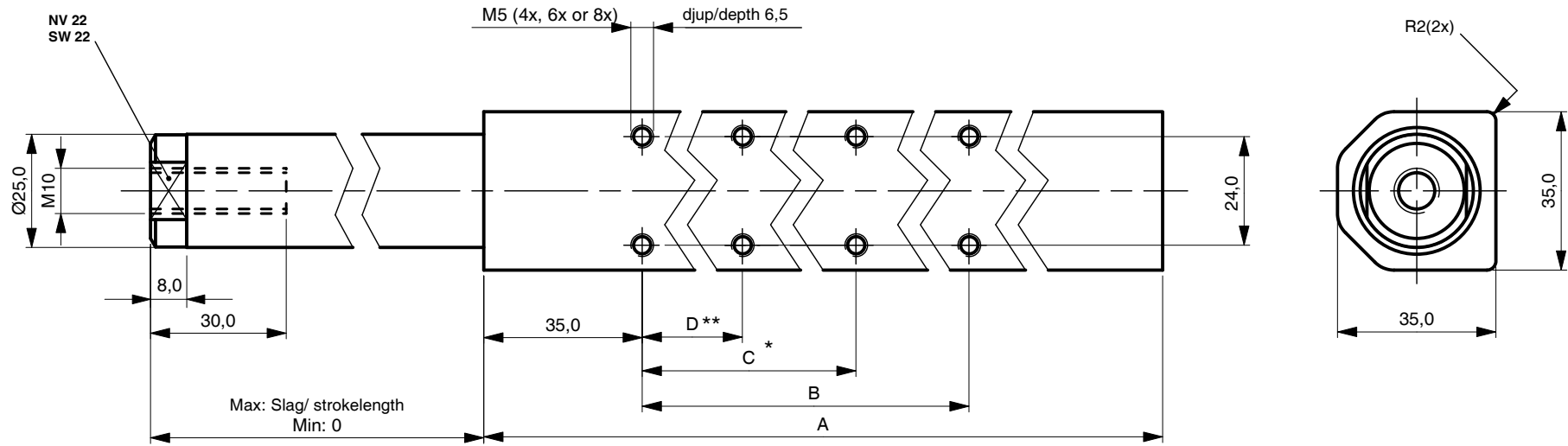
Ergonomix AB	Ritn. storlek	A3	Skala	1:1	E ⊕	Material	Color= Black	
	Ritad av/Datum	JÖS001215	Godkänd av/Datum			Benämning	MBOXH Fastening bracket MBOX5 & MBOX11	
Ersätter		Ersatt av		Ritn. nr.	11205		Index	

Denna ritning är ERGONOMIX AB:s egendom och skyddad enligt gällande lag samt får ej utan vårt skriftliga medgivande kopieras, distribyeras annan eller obehörigen användas.
 These documents must not be copied without ERGONOMIX AB's written permission and contents thereof must not be imparted to a third party nor be used for any unauthorized purpose. Contravention will be prosecuted.



Ritn. storlek		Skala		E		Material	
A3		1:1					
Ritad av/Datum				Godkänd av/Datum			
JÖS110915							
Ersätter				Ersatt av			
Benämning						Index	
Manöverbox MBOX17 IP65/ Control box MBOX17 IP65						11561	
Ritn. nr.							
Ergonomix AB							

Denna ritning är ERGONOMIX AB:s egendom och skyddad enligt gällande lag samt får ej utan vårt skriftliga medgivande kopieras, delges eller annars offentliggöras. Användning för andra ändamål utan tillstånd från ERGONOMIX AB är straffbar. These documents must not be copied without ERGONOMIX AB's written permission and contents thereof must not be imparted to a third party nor be used for any unauthorized purpose. Contravention will be prosecuted.



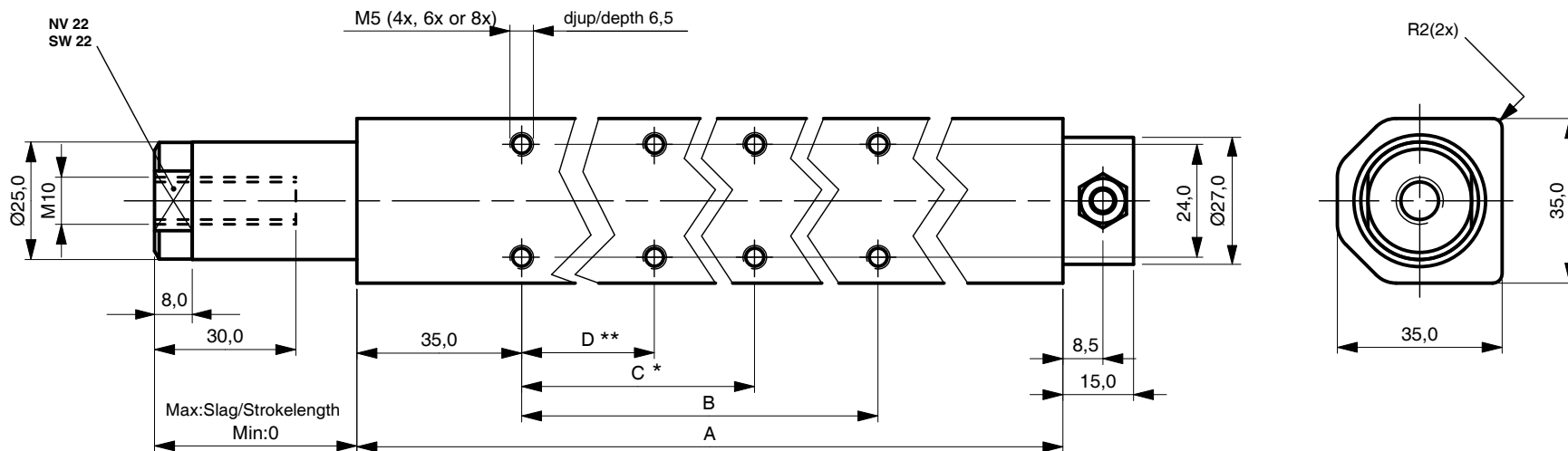
Articel nr.	Ind.	A	B	C	D
ABx150		257	165	-	-
ABx212		334	240	-	-
ABx300		447	340	-	-
ABx424		571	340	-	-
ABx505		672	540	200	-
ABx600		822	690	460	230

* Detta hål endast på ABx505 och ABx600/
This hole only on ABx505 and ABx600

** Detta hål endast på ABx600/
This hole only on ABx600

		Ritn. storlek/ Drwg size	Skala/Scale		Material
		A3	1:1		Benämning/ Description
Ritad av-Datum/ Drawn by-Date JÖS 070208		Godkänd av-Datum/ Approved by-Date		AB-cyl Leg cylinder for D1 and D2 Blackbox	
Ersätter/Replaces		Ersatt av/Replaced by		Ritn. nr./Drwg no.	Index
				11101	

Denna ritning är ERGONOMIX AB:s egendom och skyddad enligt gällande lag samt är ett varumärke för ERGONOMIX AB. Innehållande av denna ritning innebär inte godkännande av dess användning för andra ändamål än de för vilka den är avsedd. Förbehåll för ändring utan varning. These documents must not be copied without ERGONOMIX AB's written permission and contents thereof must not be imparted to a third party nor be used for any unauthorized purpose. Contravention will be prosecuted.



Articel nr.	Ind.	A	B	C	D
ABSx150		257	165	-	-
ABSx212		334	240	-	-
ABSx300		447	340	-	-
ABSx424		571	340	-	-
ABSx505		672	540	200	-
ABSx600		822	690	460	230

* Detta hål endast på ABx505 och ABx600/
This hole only on ABx505 and ABx600

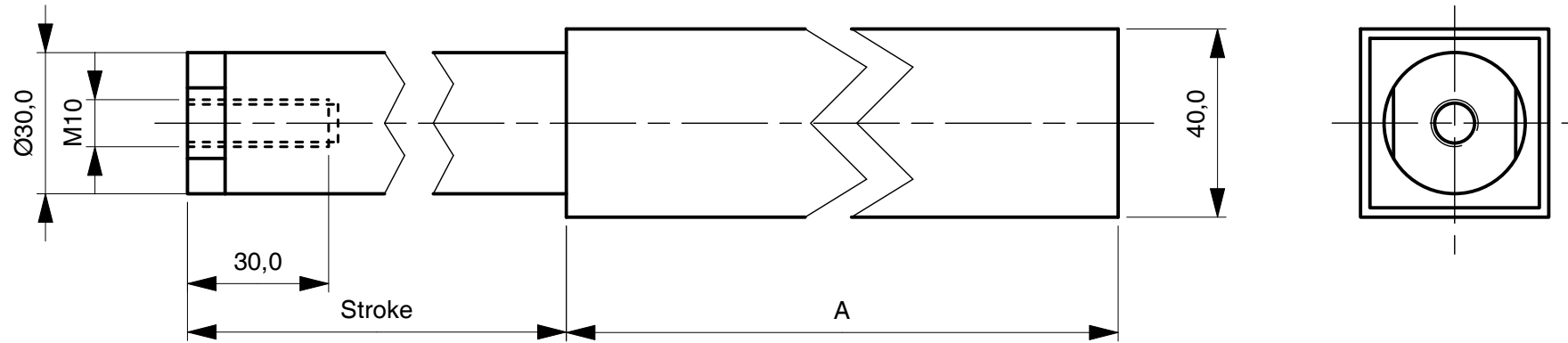
** Detta hål endast på ABx600/
This hole only on ABx600

Slanganslutningen kan vridas steglöst 360°/
The tube connection can be positioned freely 360°.

Ritm. storlek Drwg size		Skala/Scale		E		Material	
A3		1:1					
Ritad av-Datum/ Drawn by-Date				Godkänd av-Datum/ Approved by-Date			
JÖS 070208							
Ersätter/Replaces				Ersatt av/Replaced by		Ritm. nr./Drwg no.	
Ergonomix AB						11202	
Benämning/Description						Index	
ABS-cyl Legcylinder side connection							

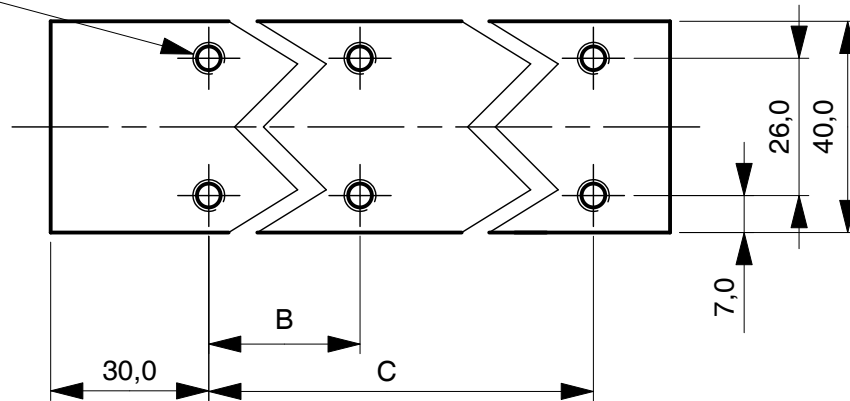
Denna ritning är ERGONOMIX AB:s egendom och skyddad enligt gällande lag samt får ej utan vårt skriftliga medgivande kopieras, delgivas annan eller obehörigen användas. These documents must not be copied without ERGONOMIX AB's written permission and contents thereof must not be imparted to a third party nor be used for any unauthorized purpose. Contravention will be prosecuted.

Fully extended



Fully retracted

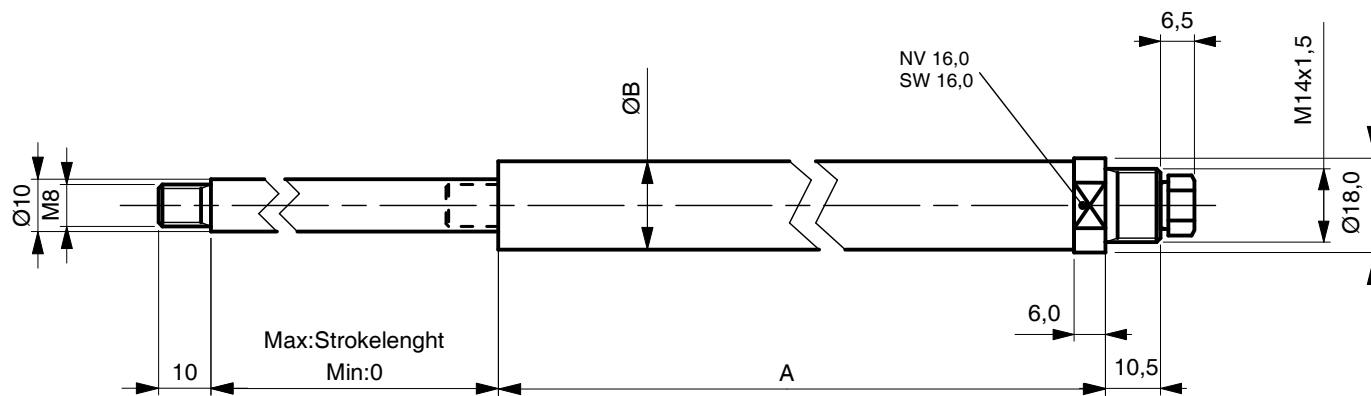
M6(6x) max. depth 8,0



Articel nr.	Ind.	Stroke	A	B	C
AMx150		150	283	30	230,5
AMx212		212	370	55	317,5
AMx300		300	483	80	430,5
AMx424		424	632	105	579,5
AMx505		505	713	105	660,5
AMx600		600	833	130	780,5

Ergonomix AB		Ritn. storlek Drwg size	Skala/Scale	E	Material
		A3	1:1		
Ergonomix AB		Ritad av-Datum Drawn by-Date	Godkänd av-Datum/ Approved by-Date		Benämning/Description
		JÖS 111020			AM-cyl Leg cylinder for D3 & D4
Ergonomix AB		Ersätter/Replaces	Ersatt av/Replaced by		Ritn. nr./Drwg.no.
					11327
					Index

Denna ritning är ERGONOMIX AB:s egendom och skyddad enligt gällande lag samt får ej utan vårt skriftliga medgivande kopieras, delgivas annan eller obehörigen användas.
 These documents must not be copied without ERGONOMIX AB's written permission and contents thereof must not be imparted to a third party nor be used for any unauthorized purpose. Contravention will be prosecuted.

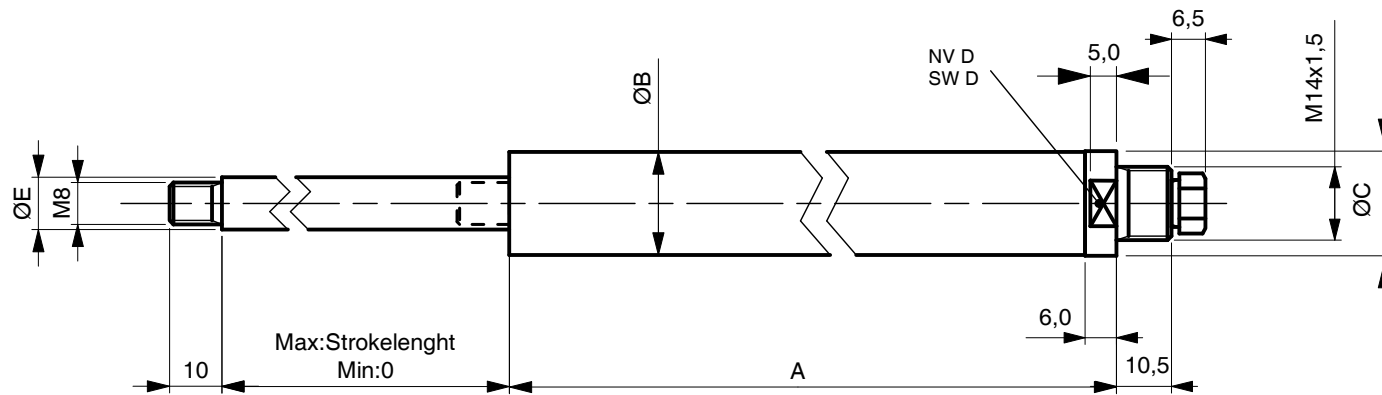


Articel nr.	Ind.	Stroke	A	B
AC1150		150	196,5	14,5
AC1212		212	258,5	14,5
AC1300		300	346,5	14,5
AC1424		424	470,5	14,5
AC1505		505	559,0	14,5
AC1600		600	661,5	14,5
AC2150		150	196,5	17
AC2212		212	258,5	17
AC2300		300	346,5	17
AC2424		424	470,5	17
AC2505		505	559,0	17
AC2600		600	661,5	17

Note! Do NOT fasten the cylinder rigidly in both ends, since this can effect the return stroke of the cylinder

		Ritn. storlek Drwg size A3	Skala/Scale 1:1	E 	Material
Ergonomix AB					Benämning/ Description AC-cyl Build in cylinder for D1 & D2
					Ritad av-Datum/ Drawn by-Date JÖS 080222
Ersätter/Replaces		Ersatt av/Replaced by			

Denna ritning är ERGONOMIX AB:s egendom och skyddad enligt gällande lag samt får ej utan vårt skriftliga medgivande kopieras, delgivas annan eller obehörigen användas.
 These documents must not be copied without ERGONOMIX AB's written permission and contents thereof must not be imparted to a third party nor be used for any unauthorized purpose. Contravention will be prosecuted.

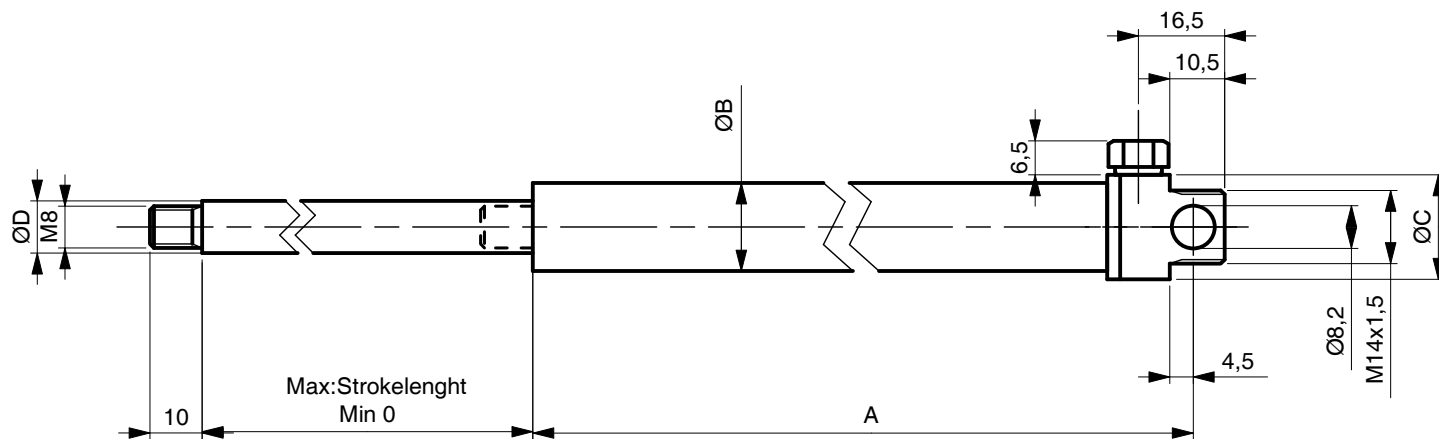


Articel nr.	Ind.	Stroke	A	B	C	D	E
AC3150		150	196,5	20	20	18	10
AC3212		212	258,5	20	20	18	10
AC3300		300	346,5	20	20	18	10
AC3424		424	470,5	20	20	18	10
AC3505		505	559,0	20	20	18	10
AC3600		600	661,5	20	20	18	10
AC4150		150	211,5	23	23,5	21	12
AC4212		212	273,5	23	23,5	21	12
AC4300		300	361,5	23	23,5	21	12
AC4424		424	485,5	23	23,5	21	12
AC4505		505	566,5	23	23,5	21	12
AC4600		600	661,5	23	23,5	21	12

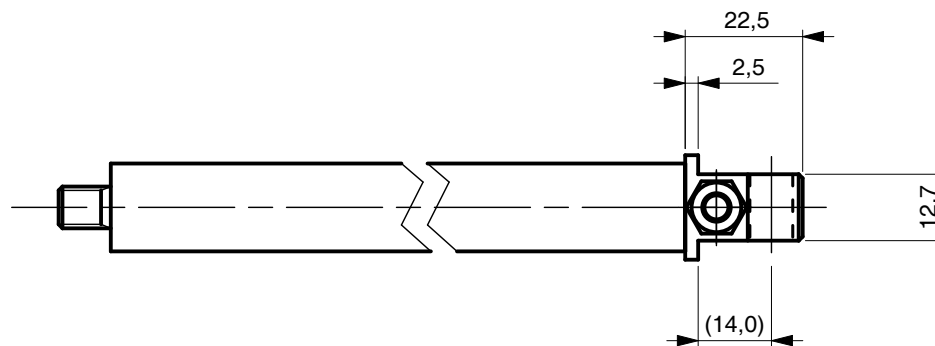
Note! Do NOT fasten the cylinder rigidly in both ends, since this can effect the return stroke of the cylinder

Ritn. storlek Drwg size		Skala/Scale	E	Material
A3		1:1		
Ritad av-Datum/ Drawn by-Date		Godkänd av-Datum/ Approved by-Date		Benämning/ Description
JÖS 080226				AC-cyl Build in cylinder for D3 & D4
Ersätter/Replaces		Ersatt av/Replaced by		Ritn. nr./Drwg no.
				11036
Ergonomix AB				Index

Dessa ritningar är ERGONOMIX AB:s egendom och skyddad enligt tilläggade lag samt får ej utlämnas, kopieras, delges, anman eller obehörigen användas.
 These documents must not be copied without ERGONOMIX AB's written permission and contents thereof must not be imparted to a third party nor be used for any unauthorized purpose. Contravention will be prosecuted.

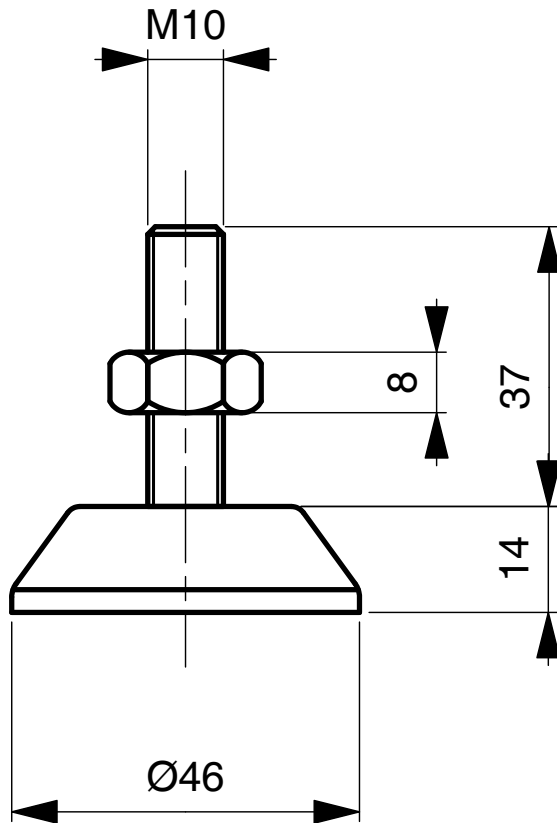


Articel nr.	Ind.	Stroke	A	B	C	D
AS1150		150	207	14,5	20	10
AS1212		212	269	14,5	20	10
AS1300		300	357	14,5	20	10
AS1424		424	481	14,5	20	10
AS1505		505	569,5	14,5	20	10
AS1600		600	672	14,5	20	10
AS2150		150	207	17	20	10
AS2212		212	269	17	20	10
AS2300		300	357	17	20	10
AS2424		424	481	17	20	10
AS2505		505	569,5	17	20	10
AS2600		600	672	17	20	10
AS3150		150	207	20	20	10
AS3212		212	269	20	20	10
AS3300		300	357	20	20	10
AS3424		424	481	20	20	10
AS3505		505	569,5	20	20	10
AS3600		600	672	20	20	10
AS4150		150	222	23	23,5	12
AS4212		212	284	23	23,5	12
AS4300		300	372	23	23,5	12
AS4424		424	496	23	23,5	12
AS4505		505	577	23	23,5	12
AS4600		600	672	23	23,5	12



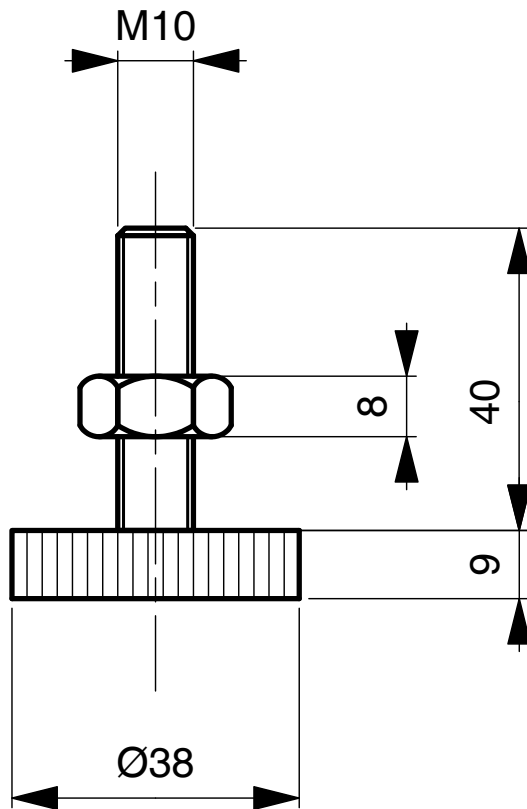
Note! Do NOT fasten the cylinder rigidly in both ends, since this can effect the return stroke of the cylinder

		Ritn. storlek Drwg size A3	Skala/Scale 1:1	E	Material
		Ritad av-Datum/ Drawn by-Date JÖS 080226	Godkänd av-Datum/ Approved by-Date		Benämning/ Description AS-cyl Build in cylinder for D1 - D4
		Erätter/Replaces	Erstatt av/Replaced by	Ritn. nr./Drwg no. 11029	Index
Ergonomix AB					



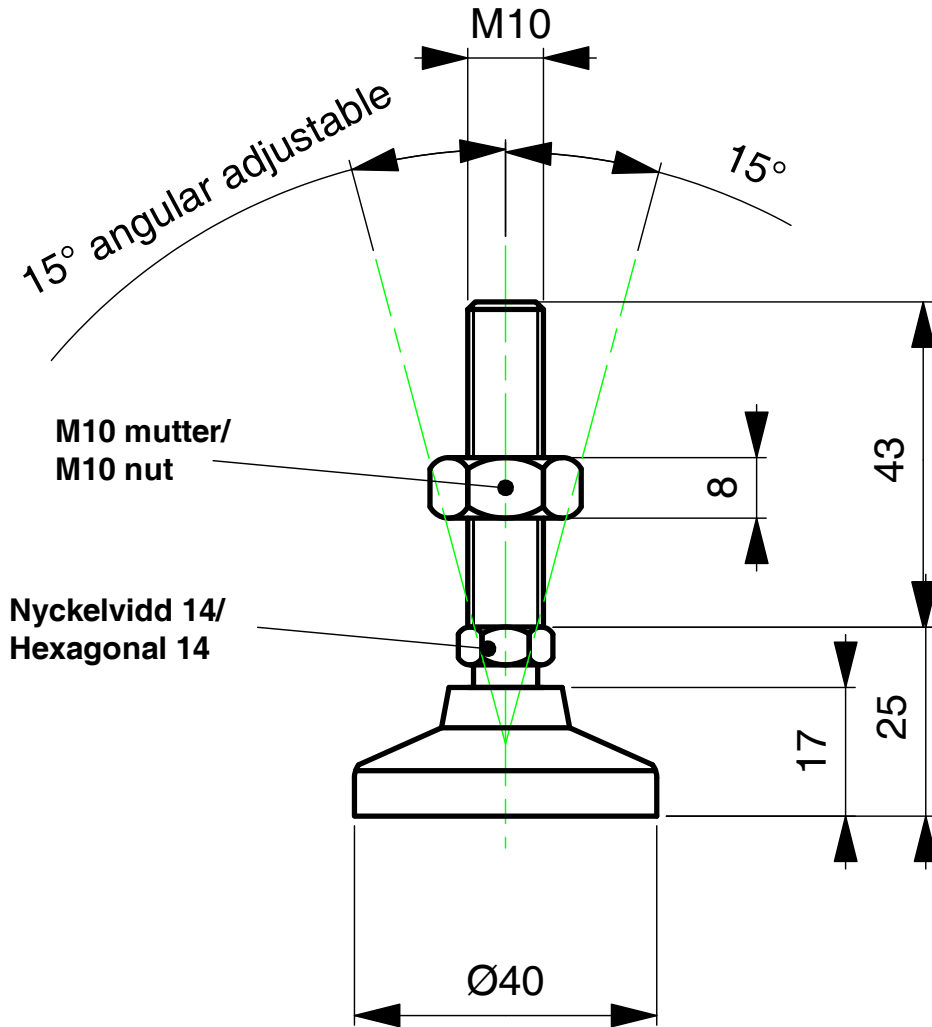
	Ritn. storlek A4	Skala 1:1	E 	Material
	Ritad av/Datum JÖS951129	Godkänd av/Datum	Benämning GFOT Gummifot/ Rubber foot	
Ergonomix AB	Ersätter	Ersatt av	Ritn. nr. 11206	Index

Denna ritning och all information den innehåller är Ergonomix AB:s egendom. Den får ej i någon form kopieras, skrivas av eller spridas vidare till tredje person utan skriftligt medgivande från Ergonomix AB.
This drawing and all information it contains are the properties of Ergonomix AB. It may not in any form be copied, written of or given to a third party without a written consent from Ergonomix AB.



	Ritn. storlek A4	Skala 1:1	E 	Material
				Benämning GFOT3 Gummifot D38/ Rubber foot D38
Ergonomix AB	Ritad av/Datum JÖS030912	Godkänd av/Datum		Ritn. nr. 10434
	Ersätter	Ersatt av		Index

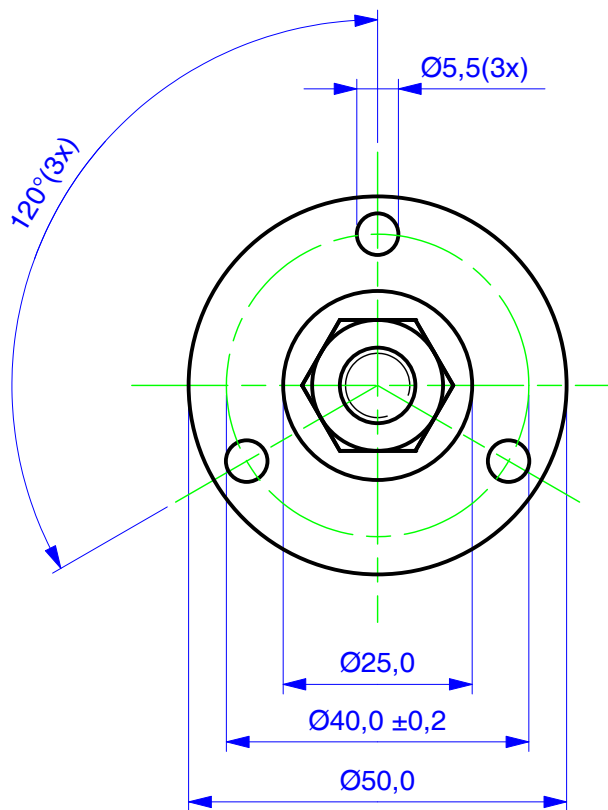
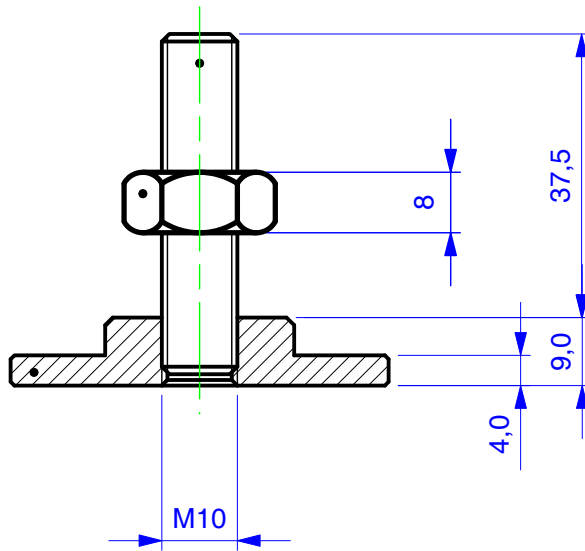
Denna ritning och all information den innehåller är Ergonomix AB:s egendom. Den får ej i någon form kopieras, skrivas av eller spridas vidare till tredje person utan skriftligt medgivande från Ergonomix AB.
This drawing and all information it contains are the properties of Ergonomix AB. It may not in any form be copied, written of or given to a third party without a written consent from Ergonomix AB.



Max. limit static load= 10.000 N

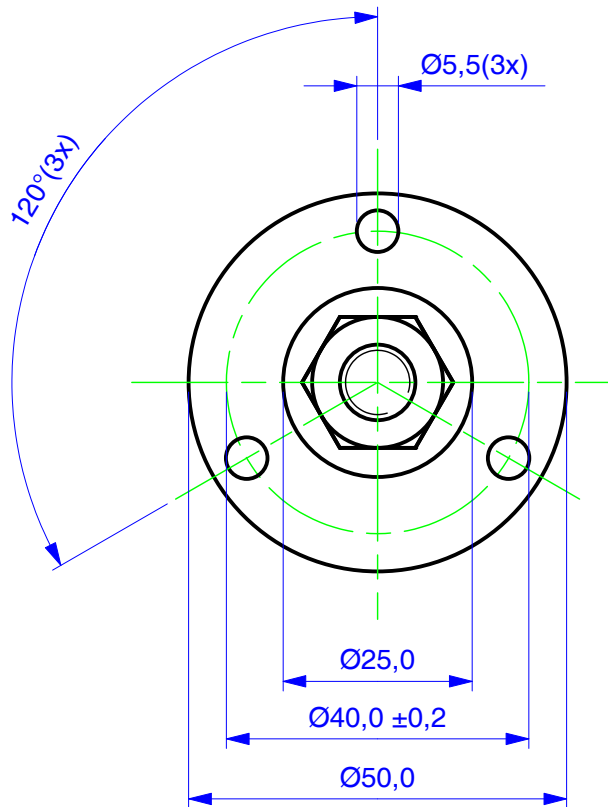
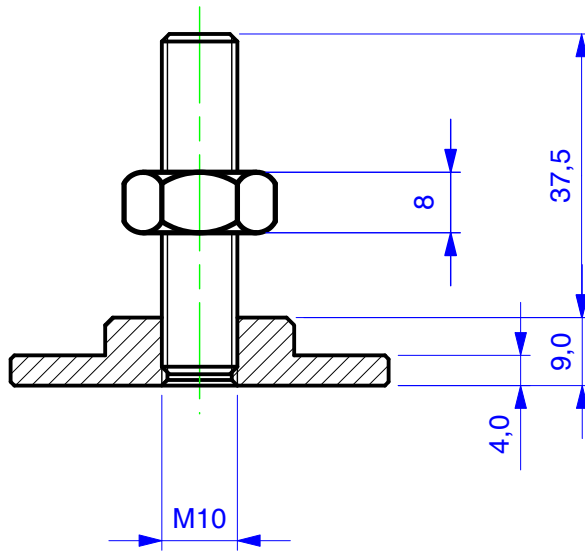
	Ritn. storlek	Skala	E	Material
	A4	1:1		Material PA Glass reinforced
Ergonomix AB	Ritad av/Datum	Godkänd av/Datum	Benämning	
	JÖS090622		Plastfot/ Plastic foot	
	Ersätter	Ersatt av	Ritn. nr.	Index
			11567	

Denna ritning och all information den innehåller är Ergonomix AB:s egendom. Den får ej i någon form kopieras, skrivas av eller spridas vidare till tredje person utan skriftligt medgivande från Ergonomix AB.
This drawing and all information it contains are the properties of Ergonomix AB. It may not in any form be copied, written of or given to a third party without a written consent from Ergonomix AB.



	Ritn. storlek A4	Skala 1:1	E 	Material
				Benämning ALFOT Aluminiumfot/ Aluminium foot
Ergonomix AB	Ritad av/Datum JÖS970515	Godkänd av/Datum	Ritn. nr. 11209	Index
	Ersätter	Ersatt av		

Denna ritning och all information den innehåller är Ergonomix AB:s egendom. Den får ej i någon form kopieras, skrivas av eller spridas vidare till tredje person utan skriftligt medgivande från Ergonomix AB.
This drawing and all information it contains are the properties of Ergonomix AB. It may not in any form be copied, written of or given to a third party without a written consent from Ergonomix AB.



Ej toleranssatta mått enligt ISO 2768-m

Tolerans för längdmått i mm

Basmått	0,5-6	6-30	30-120	120-400	400-1000
Tolerans	±0,1	±0,2	±0,3	±0,5	±0,8

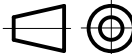
Ritn. storlek

A4

Skala

1:1

E



Material

Benämning

RFFOT

Rostfrifot/
Stainless steel foot/
Rustfest fuss

Ergonomix AB

Ritad av/Datum

JÖS010214

Godkänd av/Datum

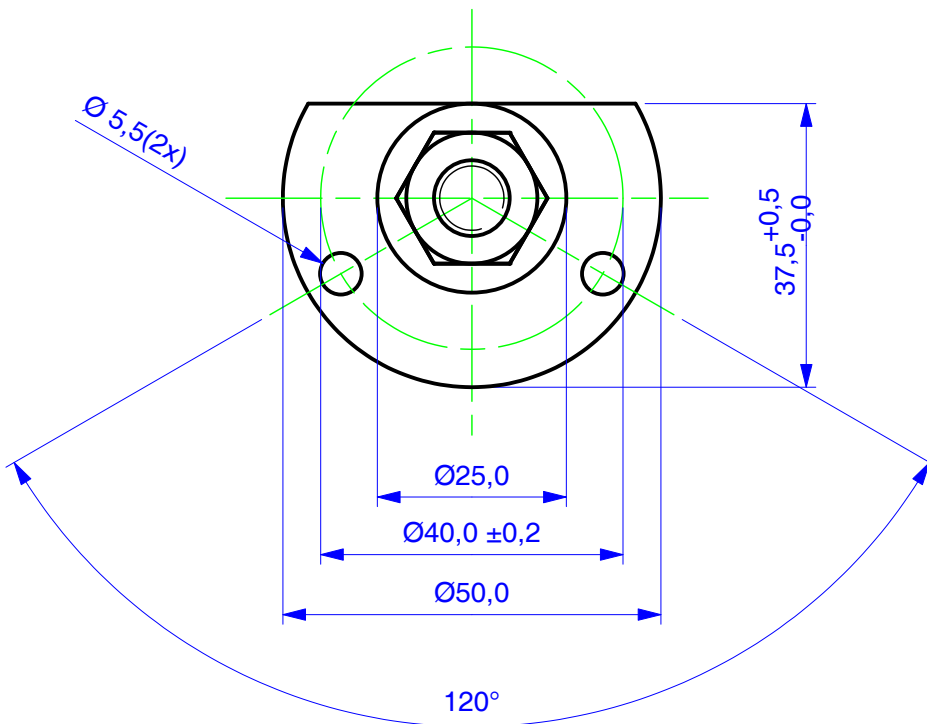
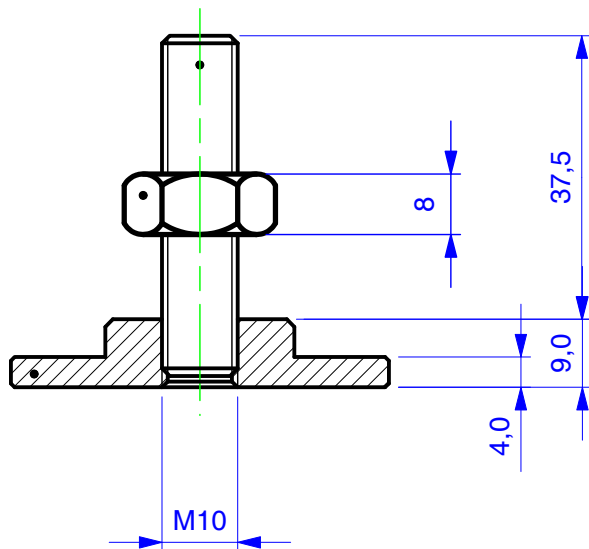
Ersätter

Ersatt av

Ritn. nr.

10622

Index



Ej toleranssatta mått enligt ISO 2768-m

Tolerans för längdmått i mm

Basmått	0,5-6	6-30	30-120	120-400	400-1000
Tolerans	±0,1	±0,2	±0,3	±0,5	±0,8

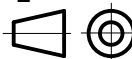
Ritn. storlek

A4

Skala

1:1

E



Material

Benämning

ALFOTFR Aluminiumfot fräst/
Aluminium foot grinded

Ergonomix AB

Ritad av/Datum

JÖS050820

Godkänd av/Datum

Ersätter

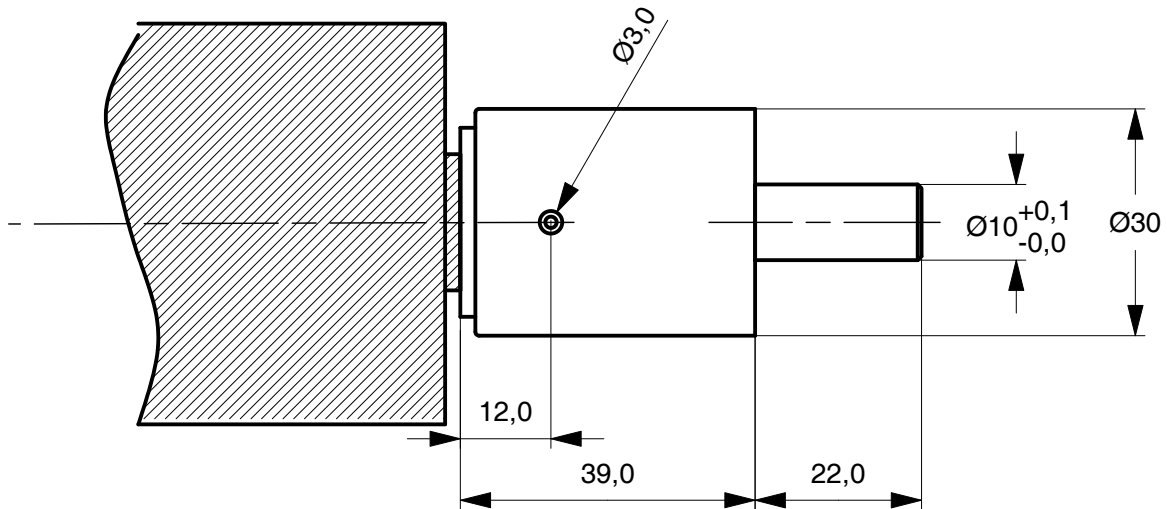
Ersatt av

Ritn. nr.

11432

Index

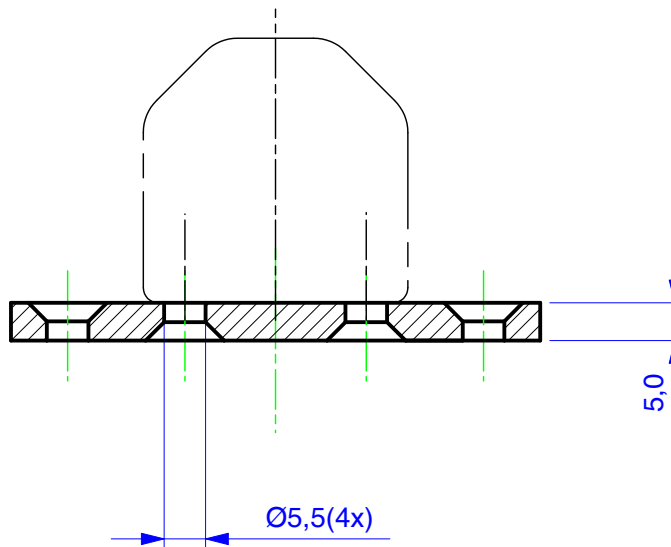
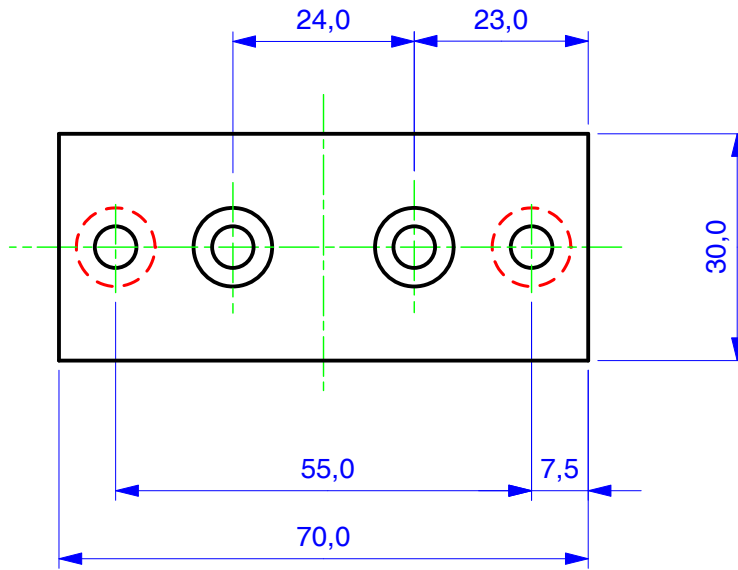
MF-Pump



Vridmoment/Torque/Drehmoment: 800 Ncm

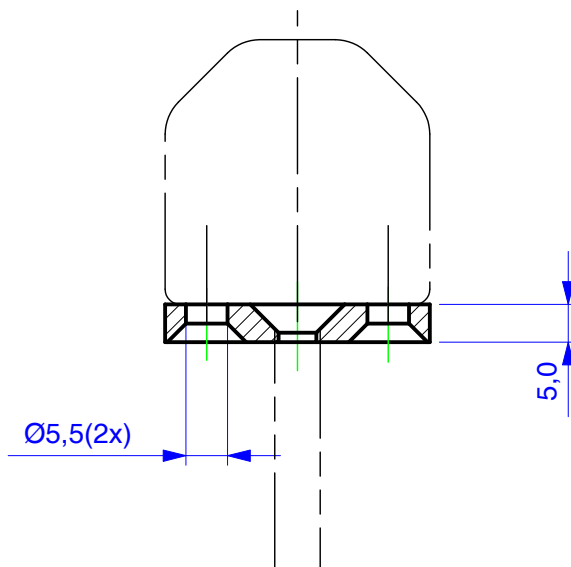
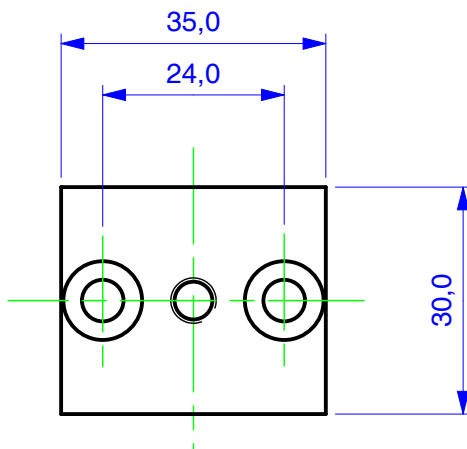
	Ritn. storlek A4	Skala 1:1	E 	Material
				Benämning Slirkoppling SLIR / Friction Clutch SLIR
Ergonomix AB	Ritad av/Datum JÖS040426	Godkänd av/Datum	Ritn. nr. 10653	
	Ersätter	Ersatt av	Index	

Denna ritning och all information den innehåller är Ergonomix AB:s egendom. Den får ej i någon form kopieras, skrivas av eller spridas vidare till tredje person utan skriftligt medgivande från Ergonomix AB.
This drawing and all information it contains are the properties of Ergonomix AB. It may not in any form be copied, written of or given to a third party without a written consent from Ergonomix AB.



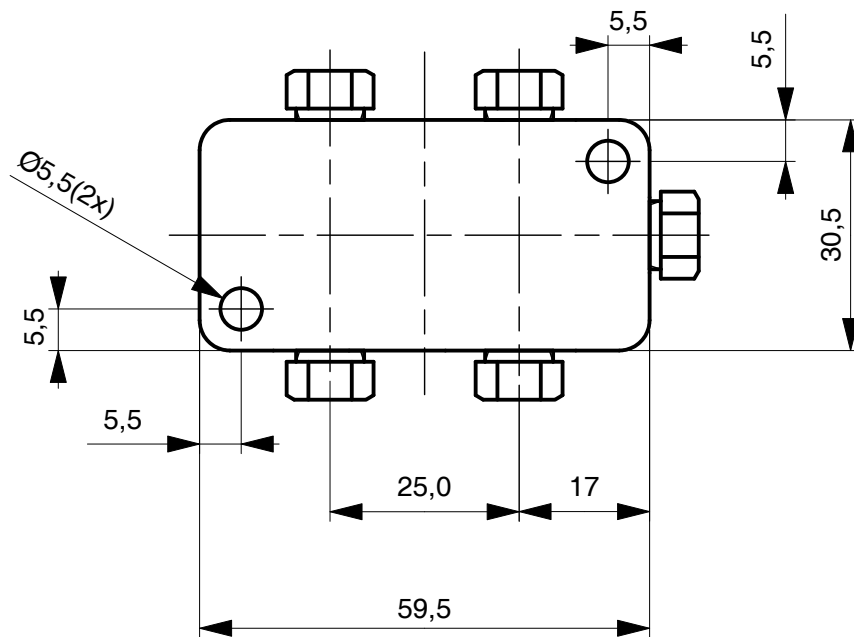
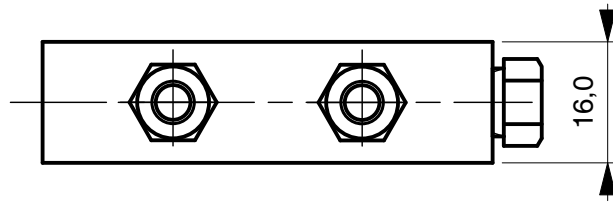
Enclosed:
2 pcs. Countersunk M5x10 screws

	Ritn. storlek	Skala	E	Material	Aluminium	
	A4	1:1		Benämning	FP70 Fastening bracket big AB-cyl.	
Ergonomix AB	Ritad av/Datum	Godkänd av/Datum		Ritn. nr.	11207	Index
	JÖS960809					
	Ersätter	Ersatt av				



Enclosed:
2 pcs. Countersunk M5x10 screws
1 pcs. M6 lock nut

	Ritn. storlek	Skala	E	Material	Aluminium	
	A4	1:1		Benämning	FP35 Fastening bracket small AB-cyl.	
Ergonomix AB	Ritad av/Datum	Godkänd av/Datum		Ritn. nr.	11208	Index
	JÖS970319					
	Ersätter	Ersatt av				



Ej toleranssatta mått enligt ISO 2768-m

Tolerans för längdmått i mm

Basmått	0,5-6	6-30	30-120	120-400	400-1000
Tolerans	±0,1	±0,2	±0,3	±0,5	±0,8

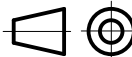
Ritn. storlek

A4

Skala

1:1

E



Material

Aluminium

Benämning

Kopplingsblock 3/2 G1/8"
Connection block 3/2

Ergonomix AB

Ritad av/Datum

JÖS100603

Ersätter

Godkänd av/Datum

Ersatt av

Ritn. nr.

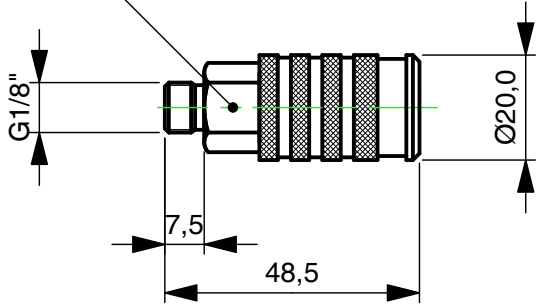
11643

Index

Denna ritning är ERGONOMIX AB:s egendom och skyddad enligt gällande lag samt för all annan, värlt återligga meddelande kopierade, delgivna, annan eller obehörigen användas.
 These documents must not be copied without ERGONOMIX AB's written permission and contents thereof must not be imparted to a third party nor be used for any unauthorized purpose. Contravention will be prosecuted.

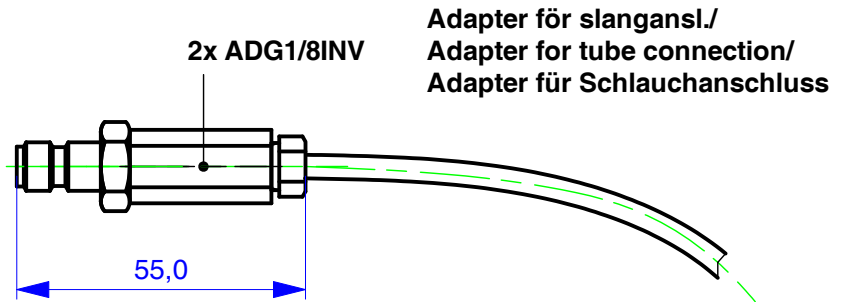
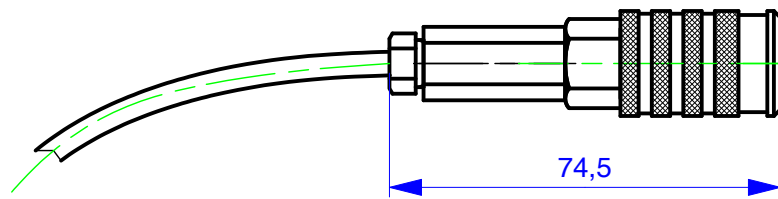
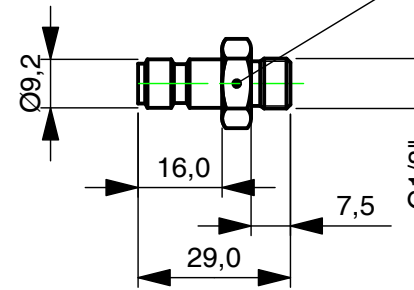
SKOP-F (female)

6-kant 15
Hexagonal 15
SW 15

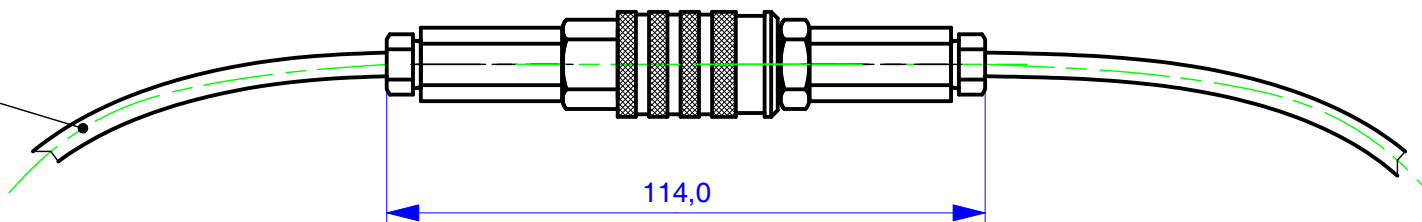


SKOP-M (male)

6-kant 15
Hexagonal 15
SW 15



Slang
Tube
Schlauch



Ritn. storlek Drwg size		Skala/Scale	E	Material
A3		1:1		
Ritad av-Datum/ Drawn by-Date		Godkänd av-Datum/ Approved by-Date		Benämning/Description
JÖS 120613				SKOP-F & SKOP-M
Ersätter/Replaces		Ersatt av/Replaced by		Ritn. nr./Dwg no.
				Snabbkoppling/ Quick connection/ Schnellkupplung
Ergonomix AB				11683
				Index